



CediFER

-SAE 4140

-TEMPERAR E REVENIR :
44-46HrC

-OXIDAR PRETO



CediFER

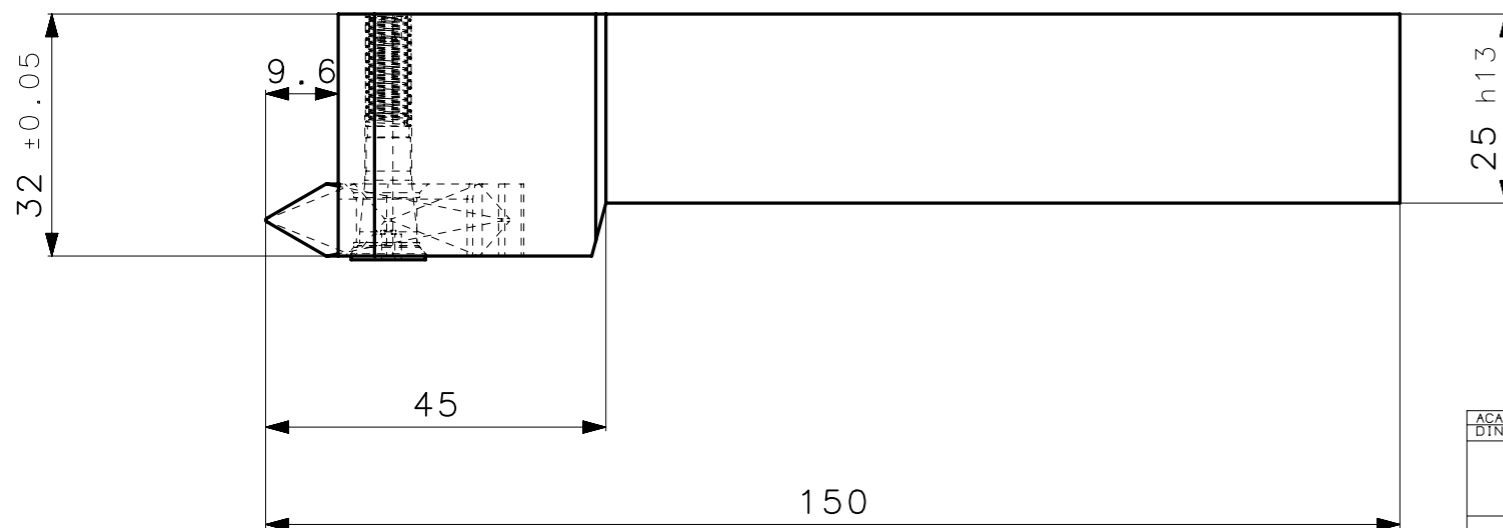
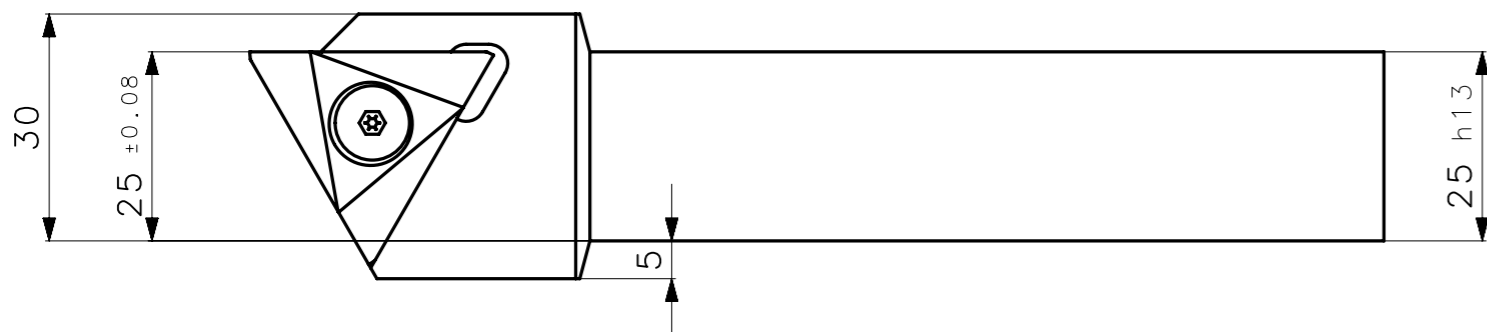
CÓPIA CONTROLADA

NOME: _____

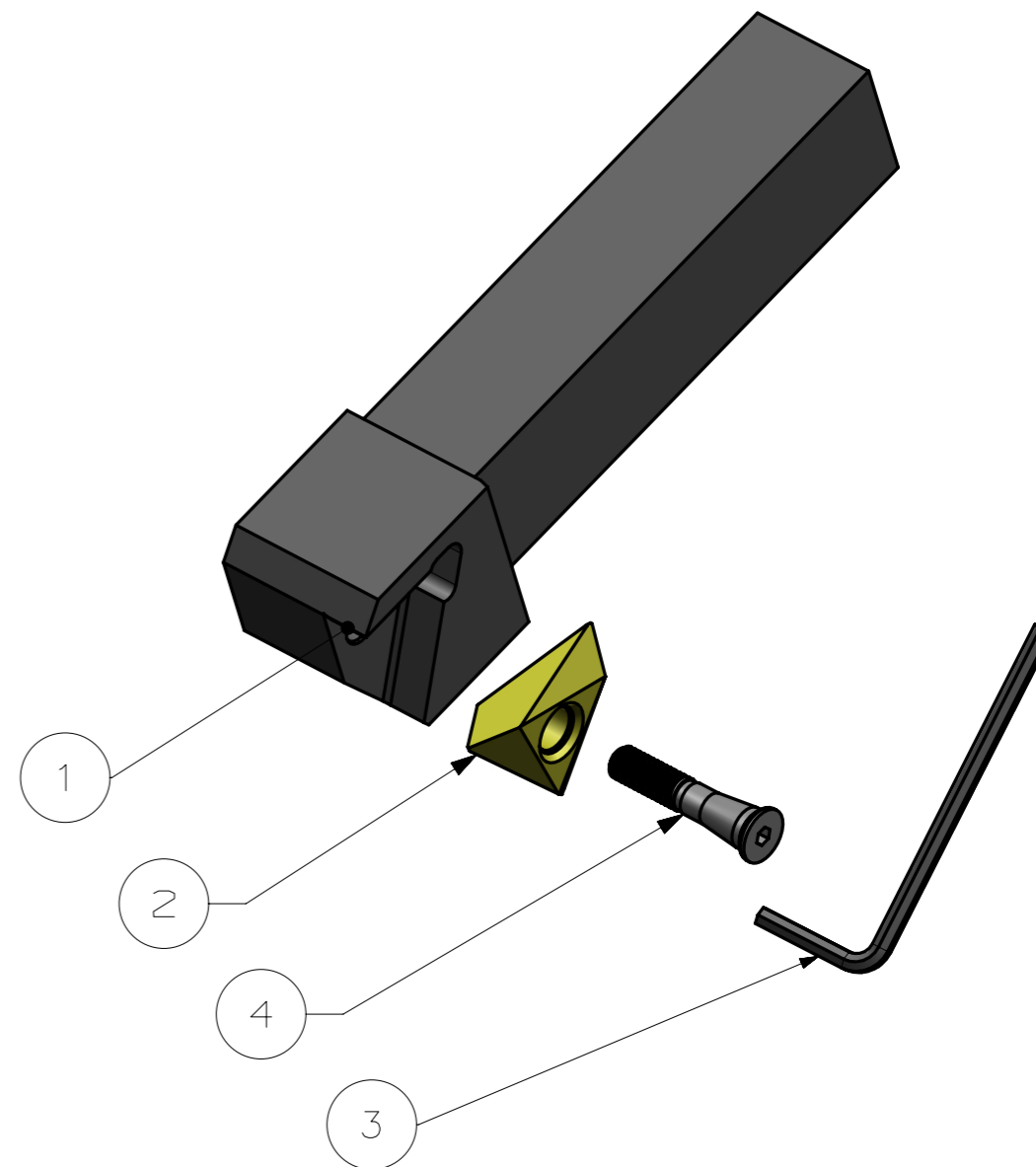
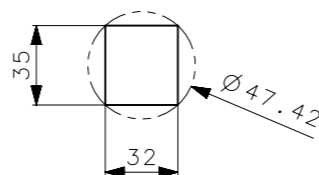
VISTO: _____

DATA: ____ / ____ / ____

RevNo	Revisao - Era	Data	Proj.	Aprov.



MASSA: 0.77 kg



4	01	PARAF_INSERTO_MSD4_LSTBR2525M33	HARD TOOLS
3	01	CHAVE_ALLEN_3MM_LSTBR2525M33	HARD TOOLS
2	01	INSERTO_TNMC66_NV_60_LSTBR2525M33	W WELER
1	01	CORPO	SAE 4140

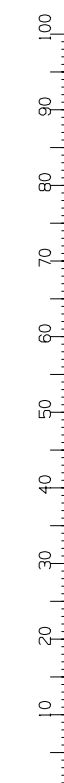
ACABAMENTO DE SUPERFÍCIES	
DIN 1302	DIN 3141
Rz1	
Rz4	
Rz16	
Rz63	
M.Bruto	

Item	Quant.	Descricao	Material	Obs
Obs:Quebrar cantos vivos		Obs.desenho exclusivo Cedifer, nao pode ser reproduzido ou entregue a terceiros sem prévia autorização		
Ref. do cliente(Produto):		-		
Ref. do cliente(ferramenta):		Substitui:		Cliente :

TOLERANCIA GERAL QUANDO NAO ESPECIFICADA CONFORME I DIN 7188-F 1											
DIMENSOES				MEDIDAS LINEARES				RATOS E CHAMFROS		ANGULOS (COMPRIMENTO DO CATETO MENOR)	
acimo	0,5	3	6	30	120	400	0,5	3	6	10	50
abaixo	3,0	6	30	120	400	30	6	30	10	50	120
*	0,05	0,05	0,1	0,15	0,2	0,2	0,5	1,0	°	30°	20°

	ABNT NB-8	Data:	Nome:	Titulo :
	Desenhado:	15.08.11	MARCOS	SUORTE STD.
	Verificado:	15.08.11	PEDRO	(DESENHO DO CONJUNTO)
	Aprovado:	15.08.11	RENATO	Des. N. : D_LSTBR2525M33
Escala:	1:1	Folha:	1 - 3	Formato: A3

A3



	Posição Real		Simetria		Perpendicularidade		Cilindricidade		Circularidade		Perfil de Superfície		Batimento
	Concentricidade		Paralelismo		Angularidade		Planicidade		Retilinearidade		Perfil de Uma Linha		Batimento Total