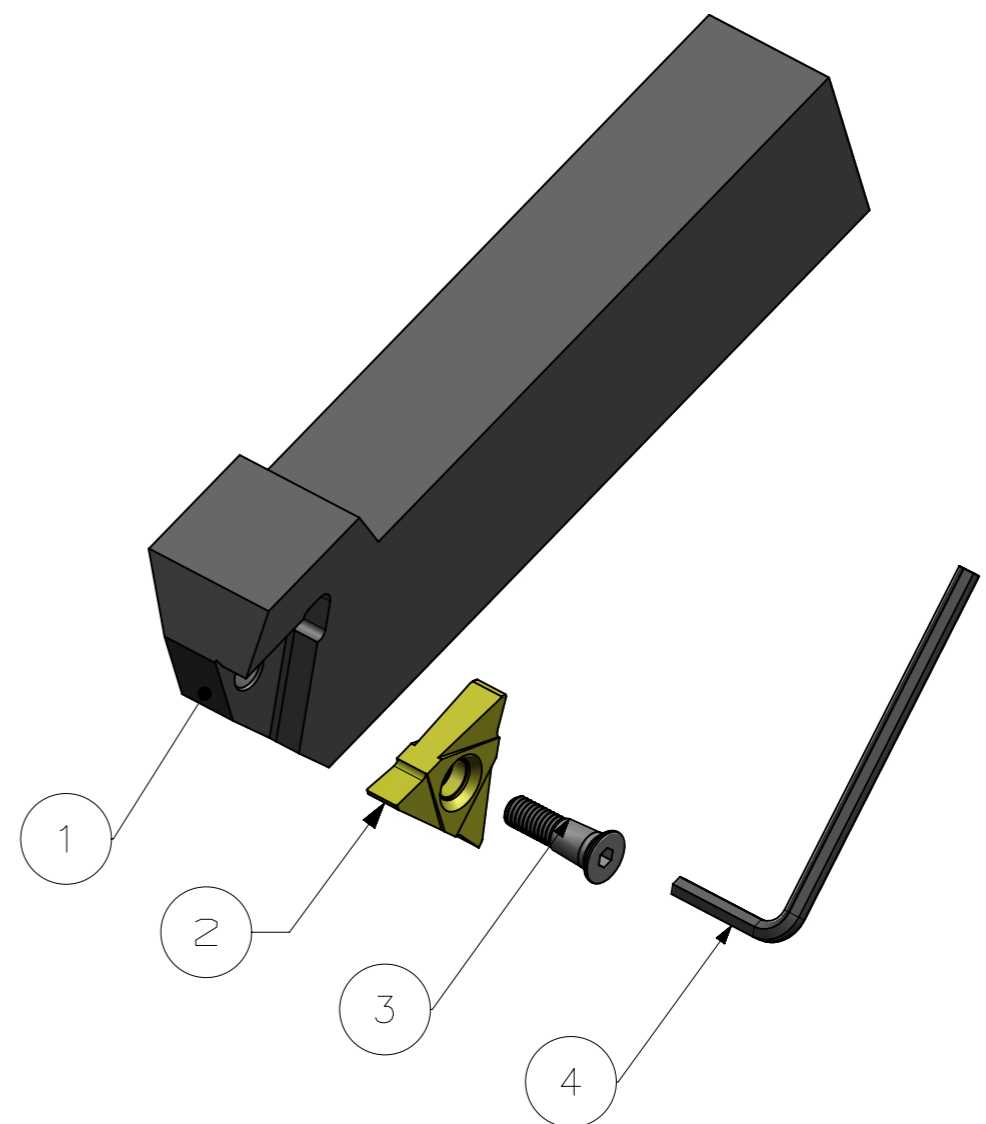
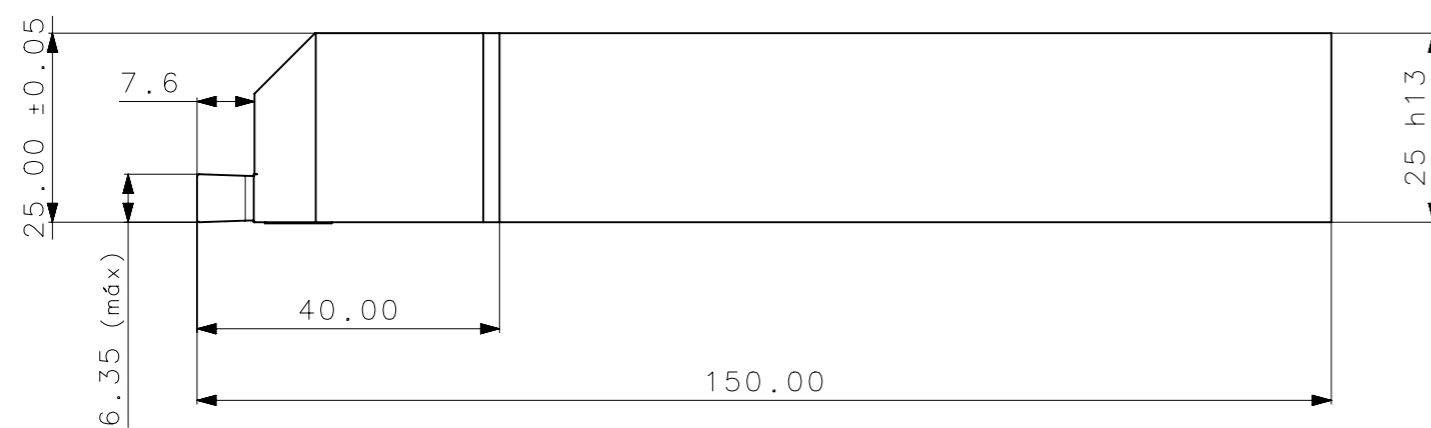
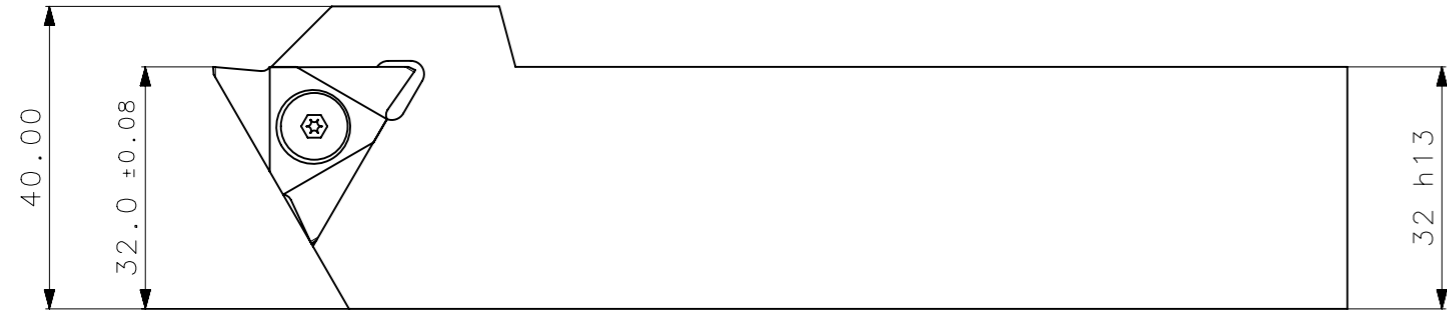


RevNo	Revisao - Era	Data	Proj.	Aprov.

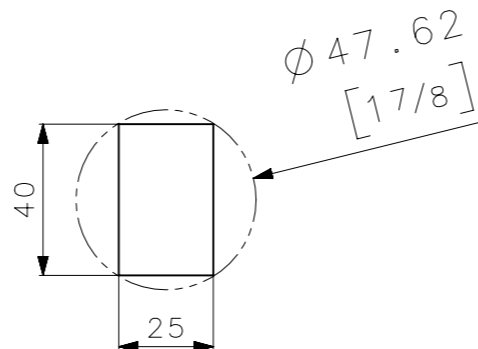
CediFER
 -SAE 4140
 -TEMPERAR E REVENIR :
 44-46HrC
 -OXIDAR PRETO



A3



MASSA : 0.89 kg



SÍMBOLOS GEOMÉTRICOS	
⊕ Posição Real	≡ Simetria
⊙ Concentricidade	// Paralelismo
⊥ Perpendicularidade	∠ Angularidade
○ Cilindricidade	□ Planicidade
○ Circularidade	— Retilinearidade
⌒ Perfil de Superfície	⌒ Perfil de Uma Linha
↗ Batimento	↗ Batimento Total

ACABAMENTO DE SUPERFÍCIES	DIN 1302	DIN 3141
√ Rz1	▲▲▲▲	
√ Rz4	▲▲▲	
√ Rz16	▲▲	
√ Rz63	▲	
M.Bruto		

Item	Quant.	Descricao	Material	Obs
4	01	CHAVE_ALLEN_3MM_LSTBR3225M27	HARD TOOLS	
3	01	PARAF_INSERTO_MSD3_LSTBR3225M27	HARD TOOLS	
2	01	INSERTO_TPMC_54_NG_LSTBR3225M27	W WELER	
1	01	CORPO	SAE 4140	

Obs. Quebrar cantos vivos	Obs. desenho exclusivo Cedifer, não pode ser reproduzido ou entregue a terceiros sem prévia autorização
Ref. do cliente(Produto):	-
Ref. do cliente(ferramenta):	Substitui: -
Cliente:	-

ABNT NB-8	Data: 13.04.09	Nome: MARCOS	Titulo : SUPORTE STD. (DESENHO DO CONJUNTO)
Desenhado:	13.04.09	PEDRO	
Verificado:	13.04.09	RENATO	
Aprovado:	13.04.09	RENATO	Des. N. : D_LSTBR3225M27
Escala: 1:1	Folha: 1 - 3		Formato: A3

TOLERANCIA GERAL QUANDO NÃO ESPECIFICADA CONFORME I DIN 7188-F 1			
DIMENSOES	MEDIDAS LINEARES	RATOS E CHAMFROS	ANGULOS (COMPRIMENTO DO CATETO MENOR)
acima de 0	0,5 3,0 6 30 120 400	0,5 3 6 30 120 400	10 50 120 400
até 0	0,05 0,05 0,1 0,15 0,2 0,2	0,5 1,0	5° 30° 20° 10°