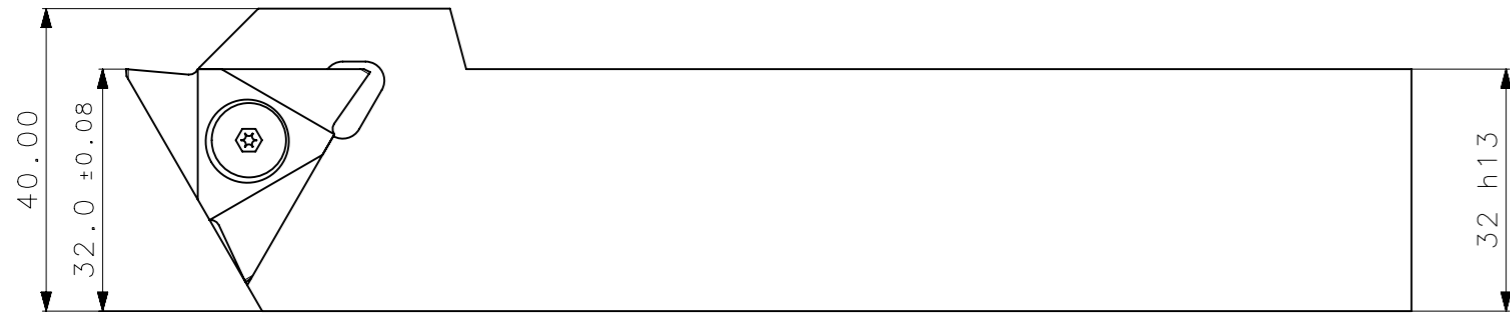


RevNo	Revisao - Era	Data	Proj.	Aprov.

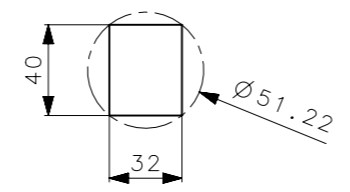
CediFER
 -SAE 4140
 -TEMPERAR E REVENIR :
 44-46HrC
 -OXIDAR PRETO



A3

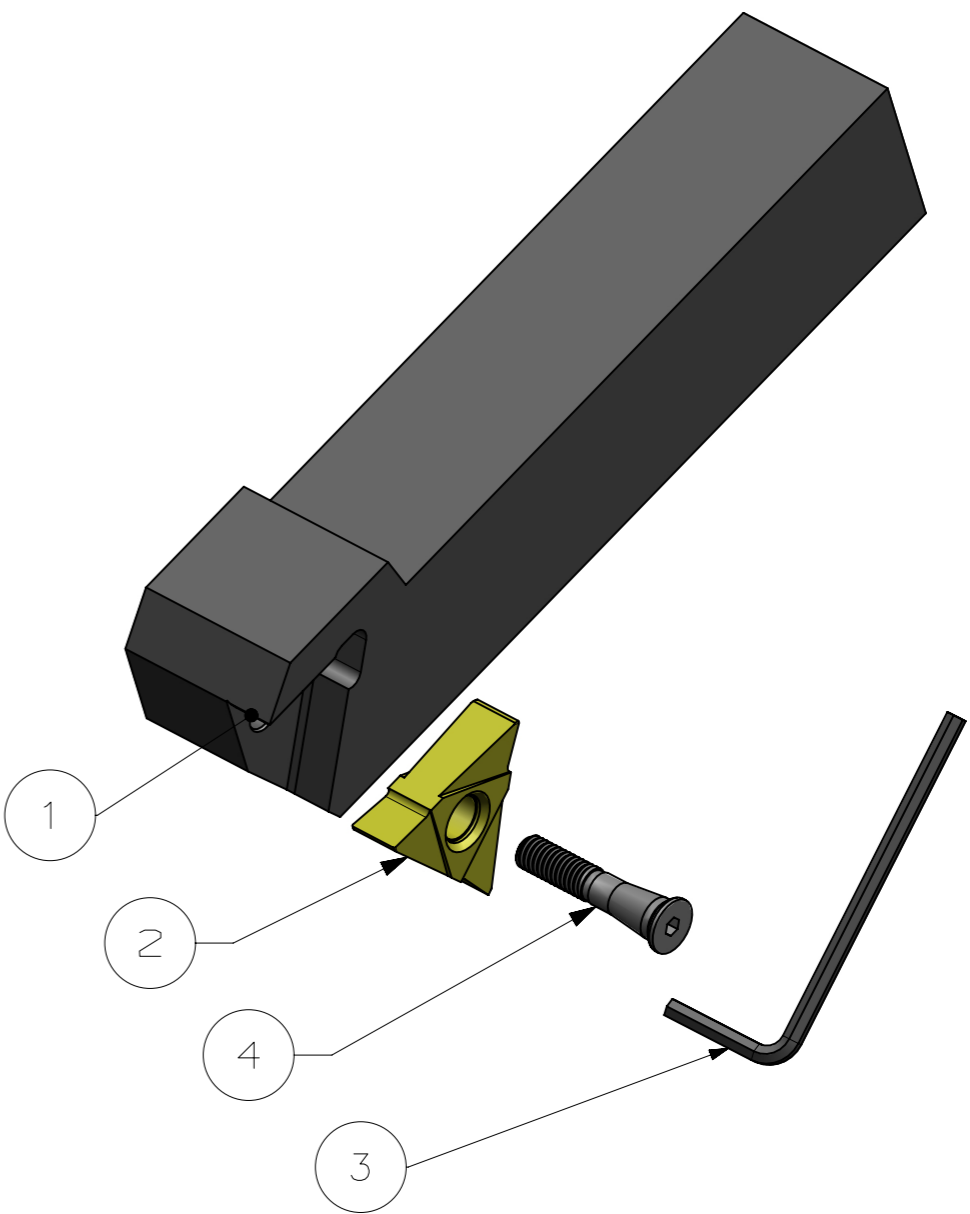


MASSA: 01.30 kg



ACABAMENTO DE SUPERFÍCIES	SÍMBOLOS GEOMÉTRICOS
DIN 1302	
DIN 3141	
Rz1	
Rz4	
Rz16	
Rz63	
M.Bruto	

Item	Quant.	Descricao	Material	Obs
4	01	PARAF_INSERTO_MSD4_LSTBR3232M33	HARD TOOLS	
3	01	CHAVE_ALLEN_3MM_LSTBR3232M33	HARD TOOLS	
2	01	INSERTO_TPMC66NG_LSTBR3232M33	W WELER	
1	01	CORPO	SAE 4140	



Obs: Quebrar cantos vivos		Obs: desenho exclusivo CediFer, não pode ser reproduzido ou entregue a terceiros sem prévia autorização	
Ref. do cliente(Produto):		-	
Ref. do cliente(ferramenta):		-	
Substitui:		-	
Cliente:		-	
		Titulo : SUPORTE STD. (DESENHO DO CONJUNTO)	
Escala: 1:1 Folha: 1 - 3		Des. N. : D_LSTBR3232P33 Formato: A3	

SÍMBOLOS GEOMÉTRICOS	
	Posição Real
	Simetria
	Perpendicularidade
	Concentricidade
	Cilindricidade
	Paralelismo
	Circularidade
	Angularidade
	Perfil de Superfície
	Planicidade
	Batimento
	Perfil de Uma Linha
	Batimento Total