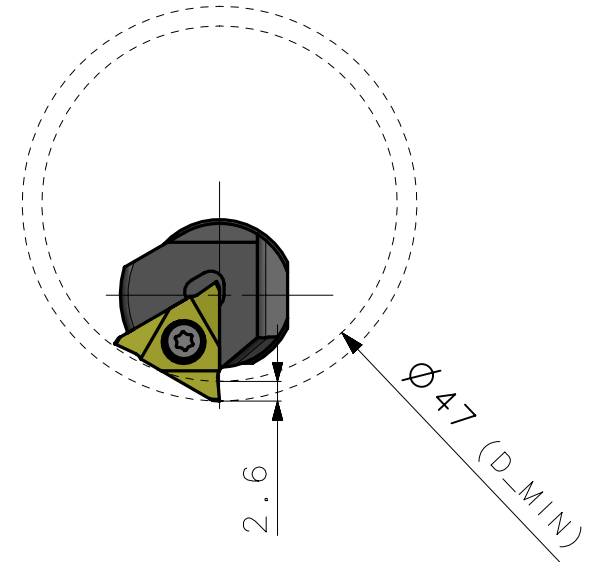
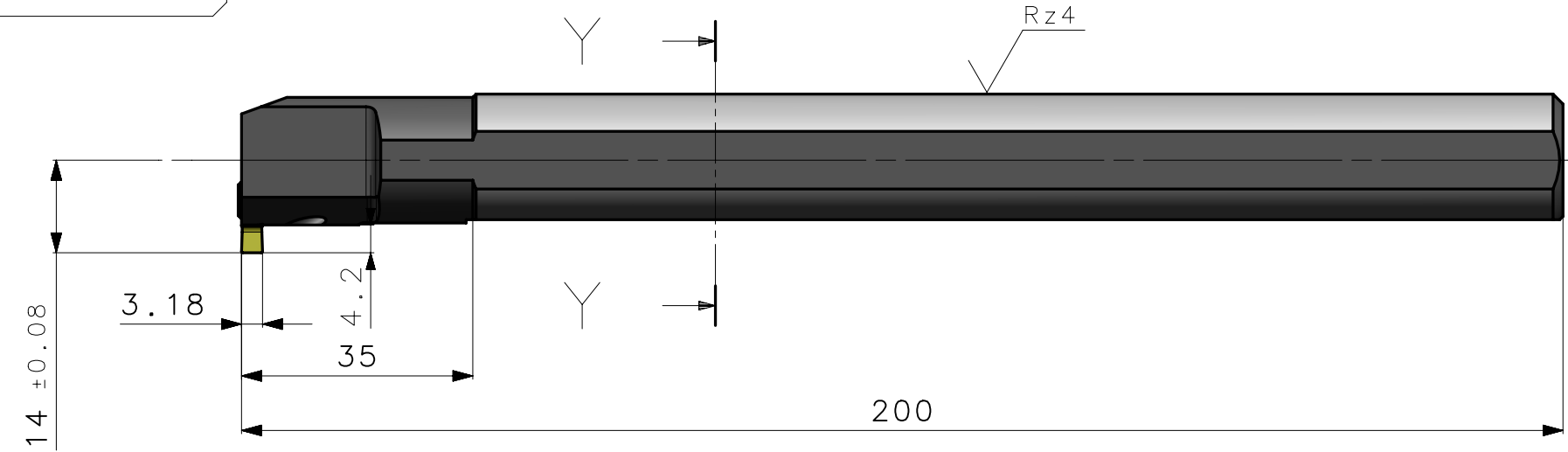
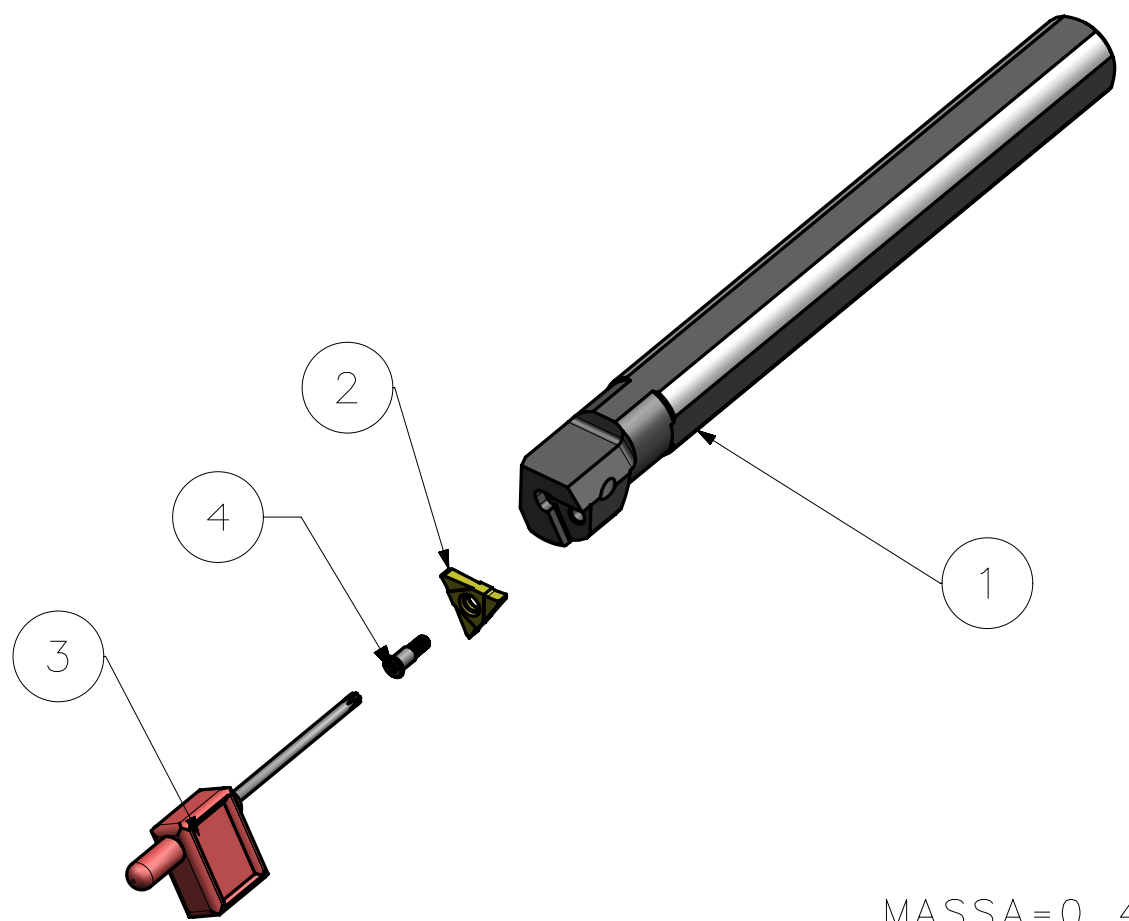


**CediFER**  
 -SAE 4140  
 -TEMPERAR E REVENIR :  
 44-46HrC  
 -OXIDAR PRETO



A3



MASSA=0.41 kg  
 AREA=16495.44 mm<sup>2</sup>

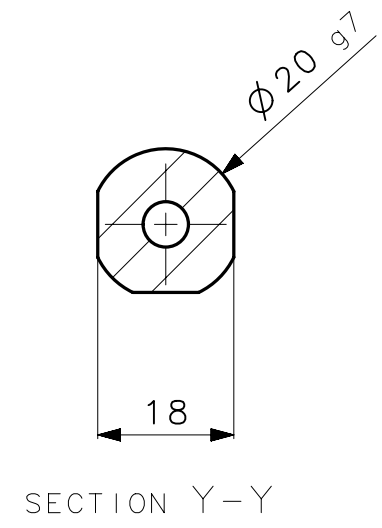
**CediFER**

**CÓPIA CONTROLADA**

**NOME:** \_\_\_\_\_

**VISTO:** \_\_\_\_\_

**DATA:** \_\_\_\_ / \_\_\_\_ / \_\_\_\_



4	01	PARAF_INSERTO_15425650P20T9_R15425002016	HARD TOOLS	
3	01	CHAVE_TORX_T9B_R15425002016	HARD TOOLS	
2	01	INSERTO_TPMC32_R15425002016	W WELER	
1	01	CORPO	SAE 4140	

ACABAMENTO DE SUPERFÍCIES		Item		Quant.	Descricao	Material	Obs																								
DIN 1302	DIN 3141	Obs:Quebrar cantos vivos			Obs.desenho exclusivo Cedifer, nao pode ser reproduzido ou entregue a terceiros sem prévia autorização	TOLERANCIA GERAL QUANDO NAO ESPECIFICADA CONFORME I DIN 7188-F 1																									
Rz1	▲▲▲▲	Ref. do cliente(Produto):				DIMENSÕES																									
Rz4	▲▲▲	Ref. do cliente(ferramenta):			Substitui:	MEDIDAS LINEARES																									
Rz16	▲▲					RÁIOS E CHAMFROS																									
Rz63	▲					ÂNGULOS (COMPRIMENTO DO CATETO MENOR)																									
M.Bruto						<table border="1"> <tr> <td>0.5</td><td>3</td><td>6</td><td>120</td><td>400</td><td>0.5</td><td>3</td><td>6</td><td>10</td><td>50</td><td>120</td><td>400</td> </tr> <tr> <td>0.05</td><td>0.05</td><td>0.1</td><td>0.15</td><td>0.2</td><td>0.2</td><td>0.5</td><td>1.0</td><td>1°</td><td>30°</td><td>20°</td><td>10°</td> </tr> </table>		0.5	3	6	120	400	0.5	3	6	10	50	120	400	0.05	0.05	0.1	0.15	0.2	0.2	0.5	1.0	1°	30°	20°	10°
0.5	3	6	120	400	0.5	3	6	10	50	120	400																				
0.05	0.05	0.1	0.15	0.2	0.2	0.5	1.0	1°	30°	20°	10°																				
		ABNT NB-8	Data:	Nome:	Titulo :																										
		Desenhado:	16.09.09	MARCOS	BARRA MAXI-THREAD STD.																										
		Verificado:	16.09.09	PEDRO	(DESENHO DO CONJUNTO)																										
		Aprovado:	16.09.09	RENATO	Des. N. :																										
		Escala:	1:1	Folha:	D_R15425002016																										
					Formato: A3																										

⊕ Posição Real	≡ Simetria	⊥ Perpendicularidade	○ Cilindricidade	○ Circularidade	⌒ Perfil de Superfície	↗ Batimento
⊙ Concentricidade	// Paralelismo	∠ Angularidade	□ Planicidade	— Retilinearidade	⌒ Perfil de Uma Linha	↗ Batimento Total