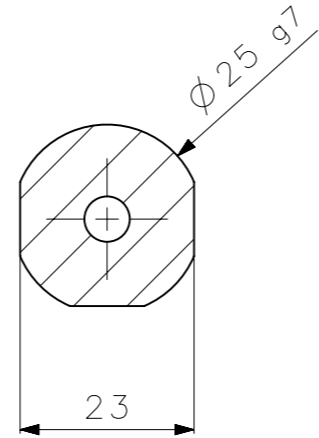
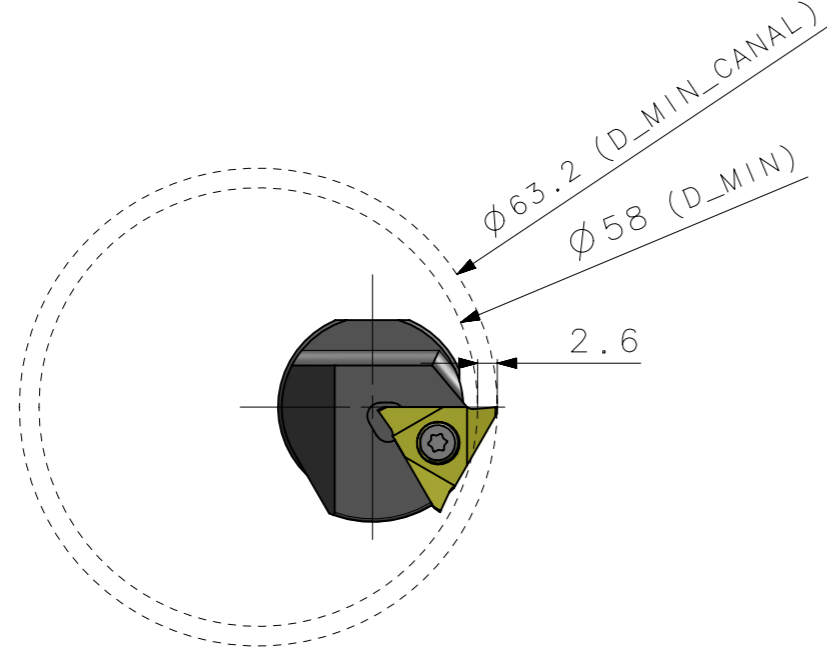
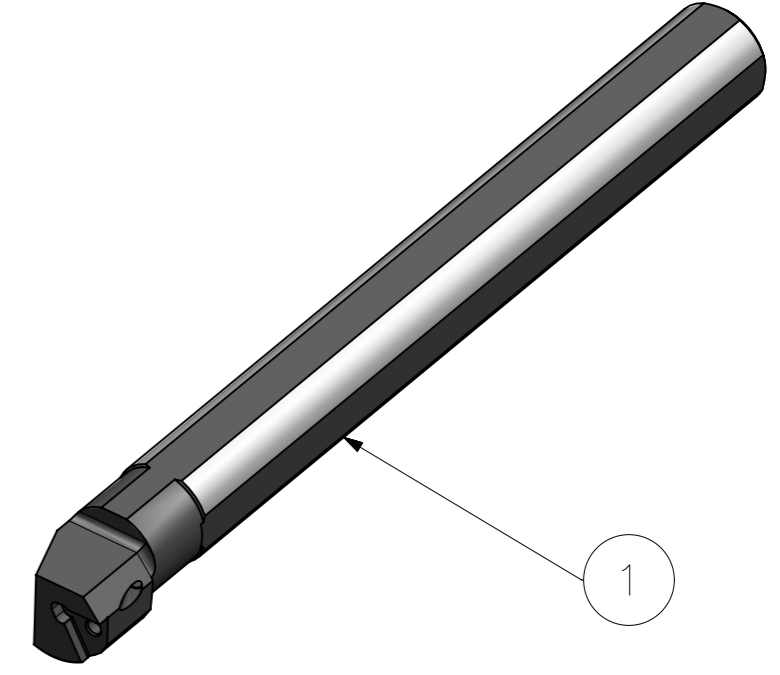
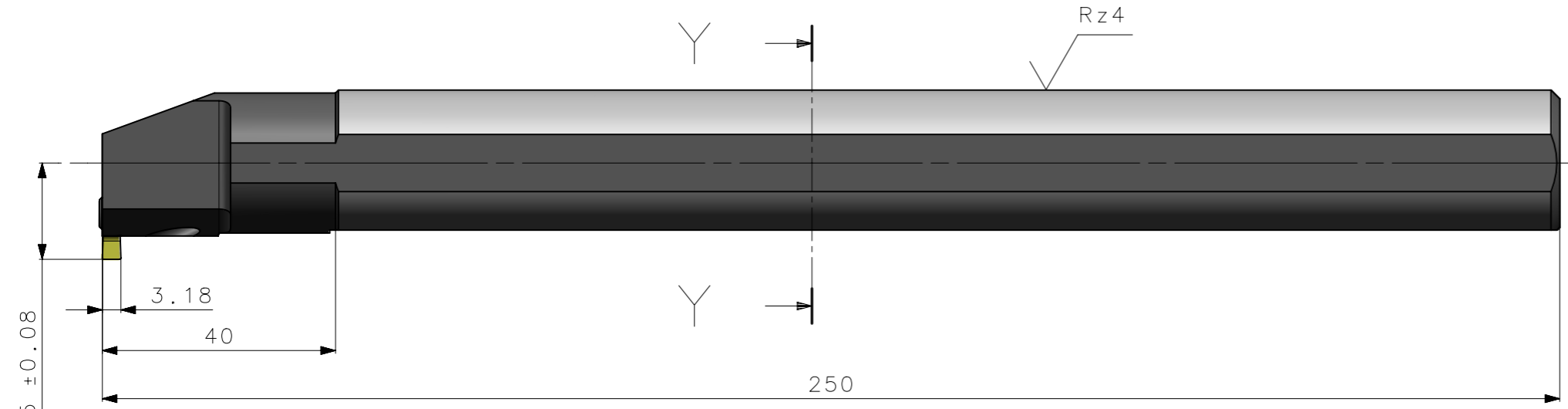


RevNo	Revisao - Era	Data	Proj.	Aprov.

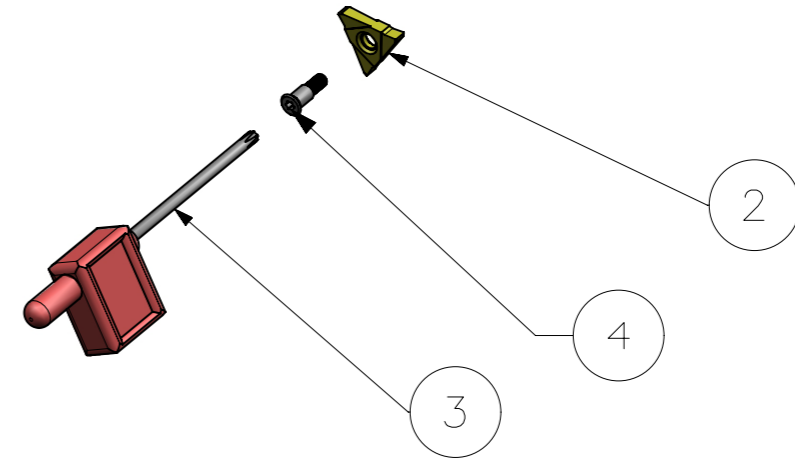


-SAE 4140
 -TEMPERAR E REVENIR :
 44-46HrC
 -OXIDAR PRETO



SECTION Y-Y

MASSA=0.85 kg
 AREA=24531.28 mm²



4	01	PARAF_INSERTO_15425650P20T9_R15425002516	HARD TOOLS	
3	01	CHAVE_TORX_T9B_R15425002516	HARD TOOLS	
2	01	INSERTO_TPMC32_R15425002516	W WELER	
1	01	CORPO	SAE 4140	

ACABAMENTO DE SUPERFÍCIES	DIN 1302	DIN 3141
Rz1		
Rz4		
Rz16		
Rz63		
M.Bruto		

Obs: Quebrar cantos vivos
 Ref. do cliente(Produto):
 Ref. do cliente(ferramenta):
 Substitui:
 Cliente:

	ABNT NB-8	Data:	Nome:	Titulo :
	Desenhado:	16.09.09	MARCOS	BARRA MAXI-THREAD STD.
	Verificado:	16.09.09	PEDRO	(DESENHO DO CONJUNTO)
	Aprovado:	16.09.09	RENATO	Des. N. :
Escala:	1:1	Folha:	1 - 3	D_R15425002516
				Formato:
				A3

A3



	Posição Real		Simetria		Perpendicularidade		Cilindricidade		Circularidade		Perfil de Superfície		Batimento
	Concentricidade		Paralelismo		Angularidade		Planicidade		Retilinearidade		Perfil de Uma Linha		Batimento Total