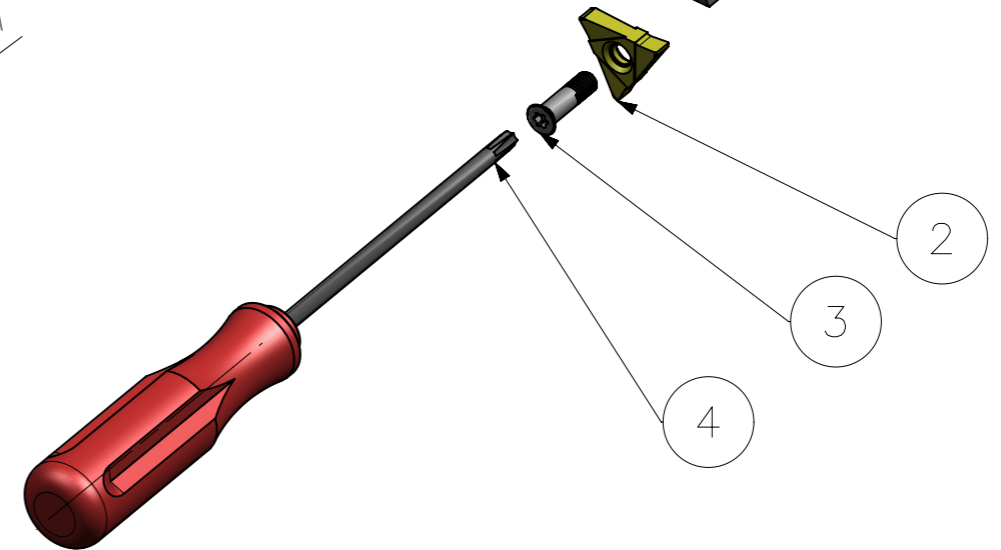
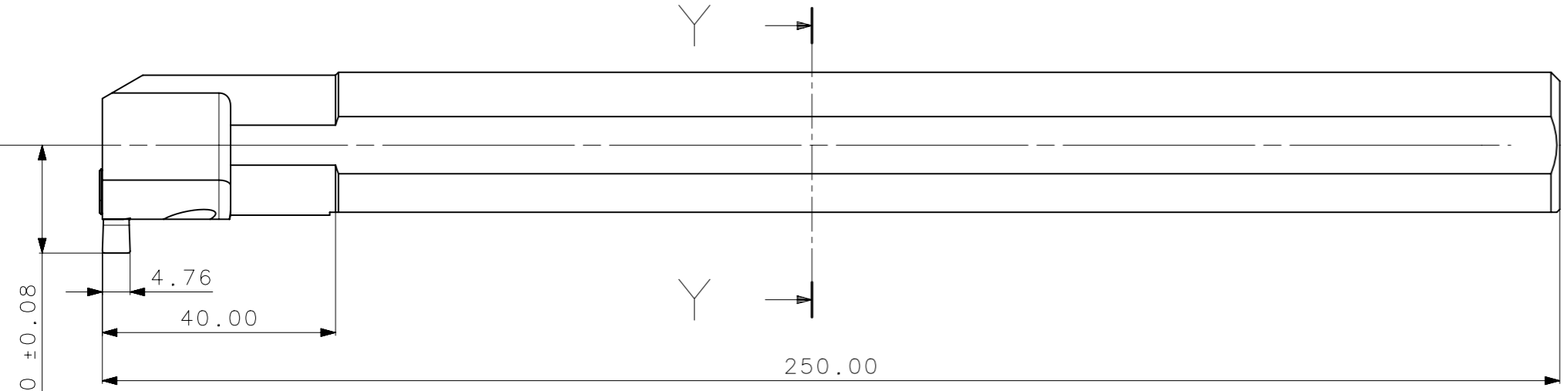
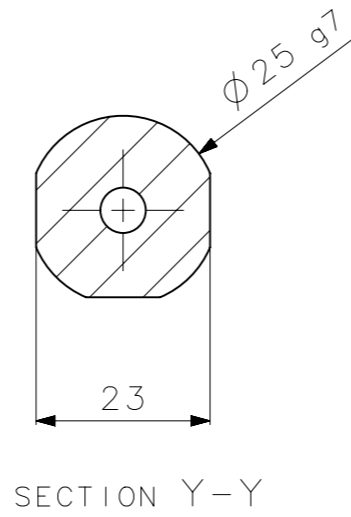
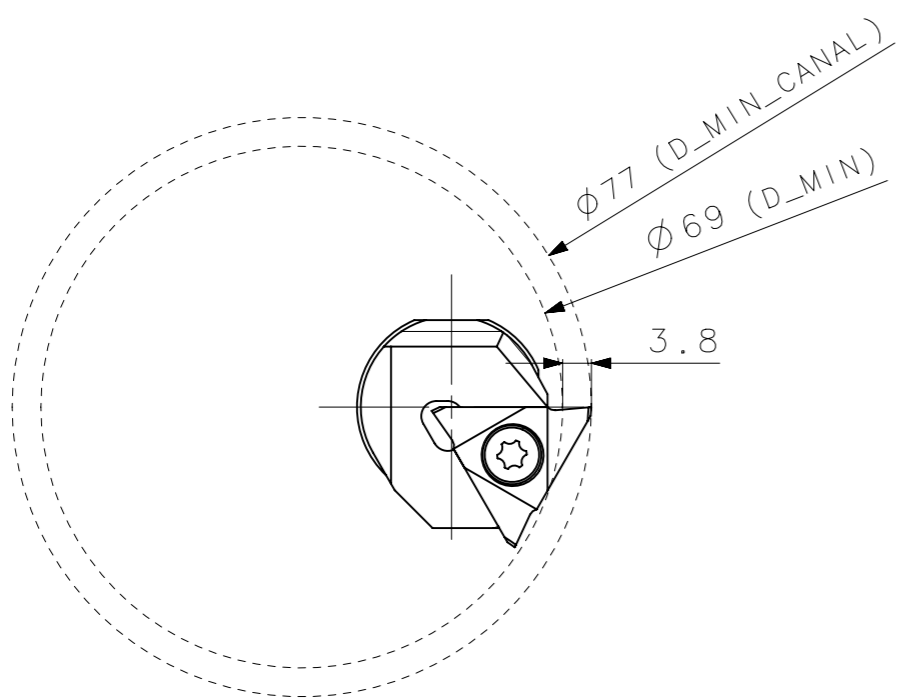


| | | | | |
|-------|---------------|------|-------|--------|
| RevNo | Revisao - Era | Data | Proj. | Aprov. |
| | | | | |

CediFER
 -SAE 4140
 -TEMPERAR E REVENIR :
 44-46HrC
 -OXIDAR PRETO



A3



MASSA=0.86 kg
 AREA=25071.56 mm2

| | | | | |
|---|----|---|------------|--|
| 4 | 01 | CHAVE_TORX_T20F_R15425002522 | HARD TOOLS | |
| 3 | 01 | PARAF_INSERTO_15015656_P22_T20_R15425002522 | HARD TOOLS | |
| 2 | 01 | INSERTO_TPMC43_R15425002522 | W WELER | |
| 1 | 01 | CORPO | SAE 4140 | |

| ACABAMENTO DE SUPERFÍCIES | |
|---------------------------|----------|
| DIN 1302 | DIN 3141 |
| Rz1 | |
| Rz4 | |
| Rz16 | |
| Rz63 | |
| M.Bruto | |

Obs: Quebrar cantos vivos
 Ref. do cliente(Produto):
 Ref. do cliente(ferramenta):
 Substitui:
 Cliente:

CediFER
 ABNT NB-8
 Escala: 1:1
 Folha: 1 - 3
 Data: 03.07.09
 Nome: MARCOS
 Verificado: 03.07.09
 PEDRO
 Aprovado: 03.07.09
 RENATO
 Titulo : BARRA MAXI-THREAD STD. (DESENHO DO CONJUNTO)
 Des. N. : D_R15425002522
 Formato: A3

| | | | | | | | | | | | | | |
|--|-----------------|--|-------------|--|--------------------|--|----------------|--|-----------------|--|----------------------|--|-----------------|
| | Posição Real | | Simetria | | Perpendicularidade | | Cilindricidade | | Circularidade | | Perfil de Superfície | | Batimento |
| | Concentricidade | | Paralelismo | | Angularidade | | Planicidade | | Retilinearidade | | Perfil de Uma Linha | | Batimento Total |