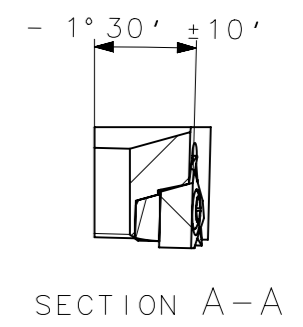
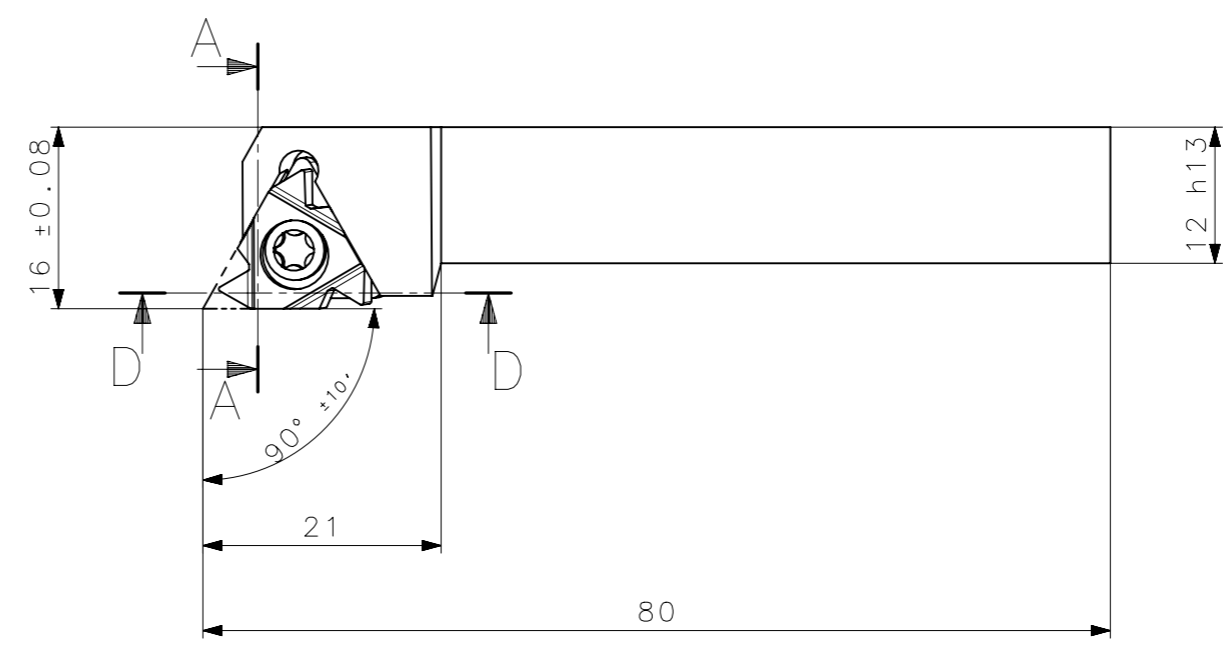
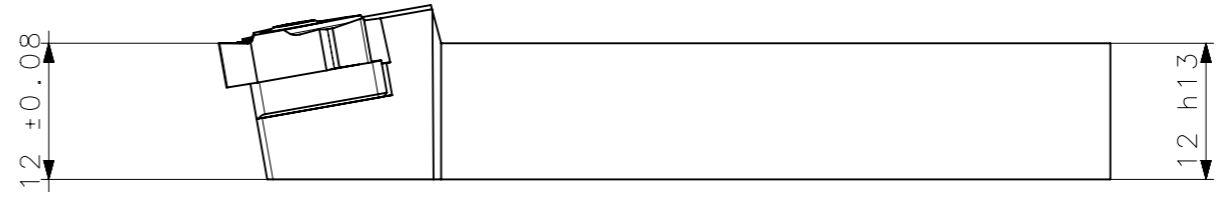
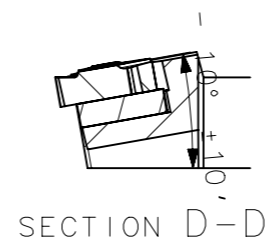
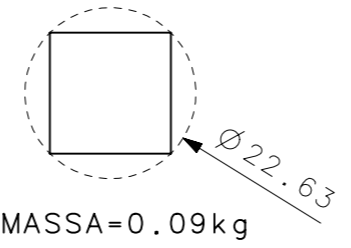
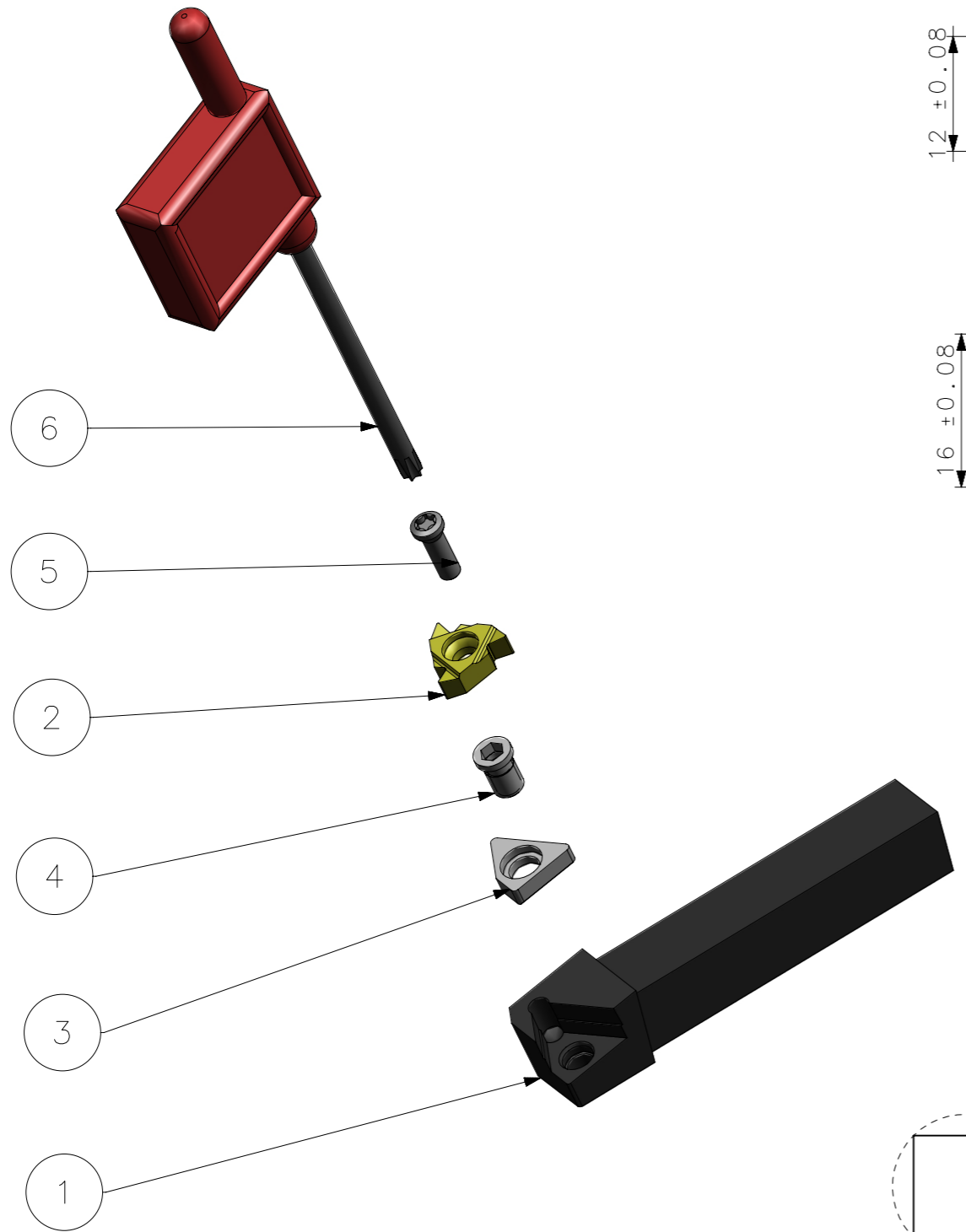


RevNo	Revisao - Era	Data	Proj.	Aprov.

**CedIFER**  
 -SAE 4140  
 -TEMPERAR E REVENIR :  
 44-46HrC  
 -OXIDAR PRETO



A3



MASSA=0.09kg

Item	Quant.	Descricao	Material	Obs
6	1	CHAVE_TORX_T15_R1660FG121216C	HARD TOOLS	
5	1	PARAF_TORX_551302001_R1660FG121216C	HARD TOOLS	
4	1	PARAF_CALCO_551209001_R1660FG121216C	HARD TOOLS	
3	1	CALCO_532232110C_R1660FG121216C	W WELLER	
2	1	INSERTO_WT16ERG60_R1660FG121216C	W WELLER	
1	1	CORPO	SAE 4140	

ACABAMENTO DE SUPERFICIES	DIN 1302	DIN 3141
Rz1		
Rz4		
Rz16		
Rz63		
M.Bruto		

Obs: Quebrar cantos vivos  
 Ref. do cliente(Produto):  
 Ref. do cliente(ferramenta):  
 Substitui:  
 Cliente:

**CedIFER** Logo

ABNT NB-8

Desenhado: 08/10/09 MARCOS  
 Verificado: 08/10/09 PEDRO  
 Aprovado: 08/10/09 RENATO

Data: Nome: Titulo :  
 Escala: 1:1 Folha: 1 - 3  
 SUPORTE STD.  
 (DESENHO DO CONJUNTO)  
 Des. N. : D\_R1660FG121216C Formato: A3
