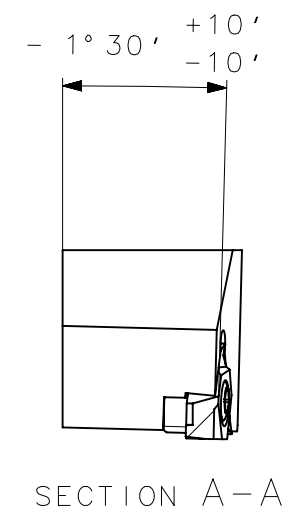
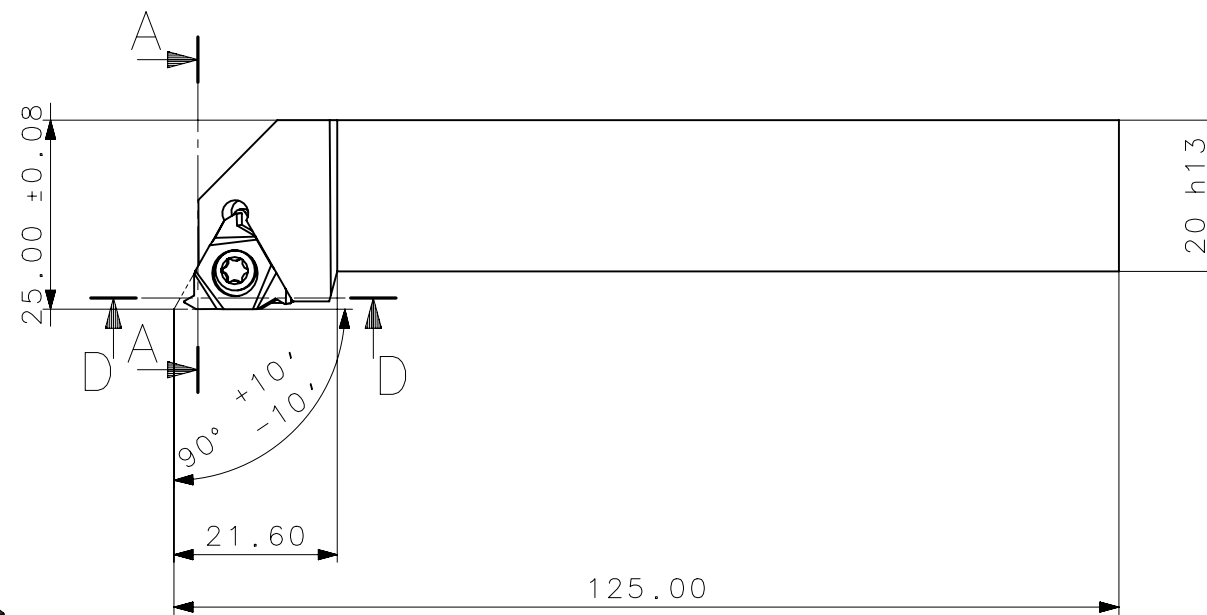
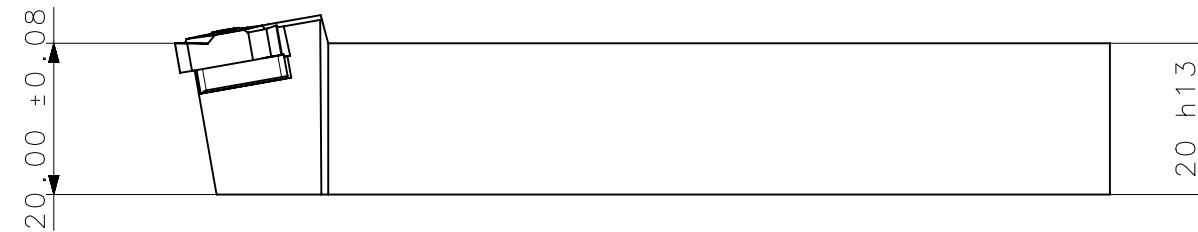
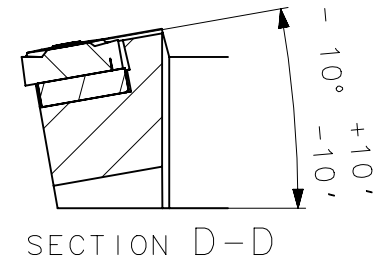
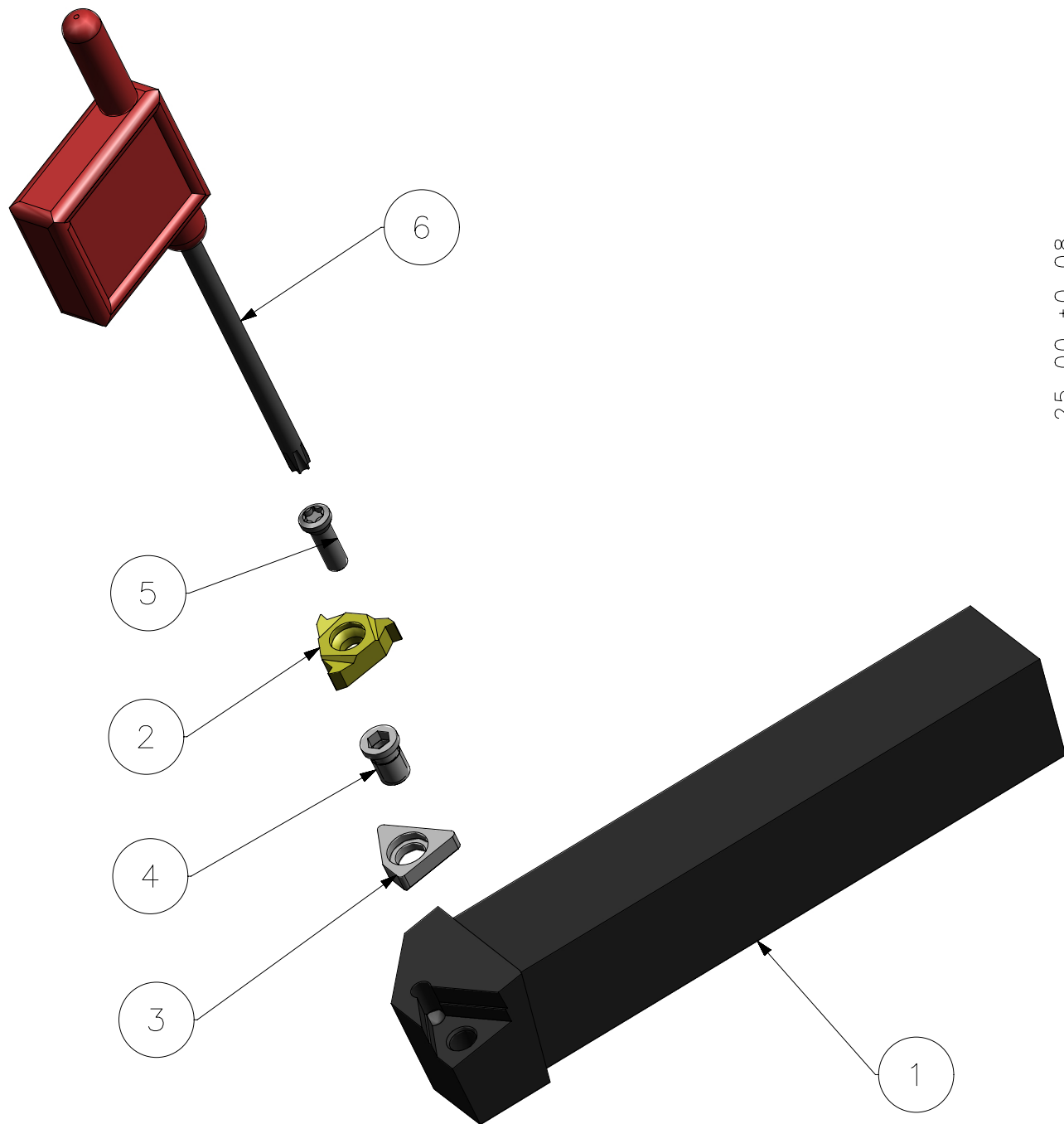
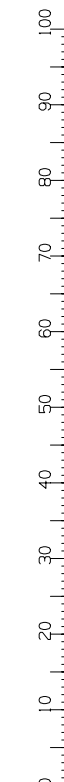


RevNo	Revisao - Era	Data	Proj.	Aprov.

CedIFER
 -SAE 4140
 -TEMPERAR E REVENIR :
 44-46HrC
 -OXIDAR PRETO



A3



6	1	CHAVE_TORX_T15_R1660FG202016C	HARD TOOLS	
5	1	PARAF_TORX_551302001_R1660FG202016C	HARD TOOLS	
4	1	PARAF_CALCO_551209001_R1660FG202016C	HARD TOOLS	
3	1	CALCO_532232110C_R1660FG202016C	W WELLER	
2	1	INSERTO_R1660LWT16ER_R1660FG202016C	W WELLER	
1	1	CORPO	SAE 4140	

ACABAMENTO DE SUPERFÍCIES	
DIN 1302	DIN 3141
Rz1	▲▲▲▲
Rz4	▲▲▲
Rz16	▲▲
Rz63	▲
M.Bruto	

Item	Quant.	Descricao	Material	Obs
Obs:Quebrar cantos vivos		Obs.desenho exclusivo Cedifer, nao pode ser reproduzido ou entregue a terceiros sem prévia autorização		
Ref. do cliente(Produto):		-		
Ref. do cliente(ferramenta):		Substitui:		Cliente :
-		-		-

CedIFER	ABNT NB-8	Data:	Nome:	Titulo :
	Desenhado:	23/06/08	MARCOS	SUORTE STD.
	Verificado:	23/06/08	PEDRO	(DESENHO DO CONJUNTO)
	Aprovado:	23/06/08	RENATO	Des. N. : D_R1660FG202016C
Escala:	1:1	Folha:	1 - 3	Formato: A3

⊕ Posição Real	≡ Simetria	⊥ Perpendicularidade	○ Cilindricidade	○ Circularidade	⌒ Perfil de Superfície	↗ Batimento
⊙ Concentricidade	// Paralelismo	∠ Angularidade	□ Planicidade	— Retilinearidade	⌒ Perfil de Uma Linha	↗ Batimento Total