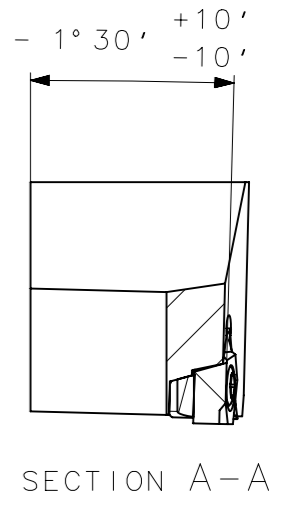
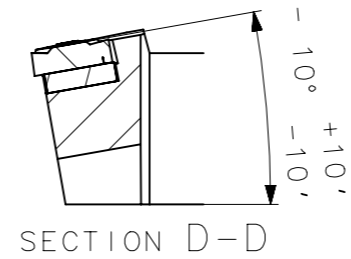
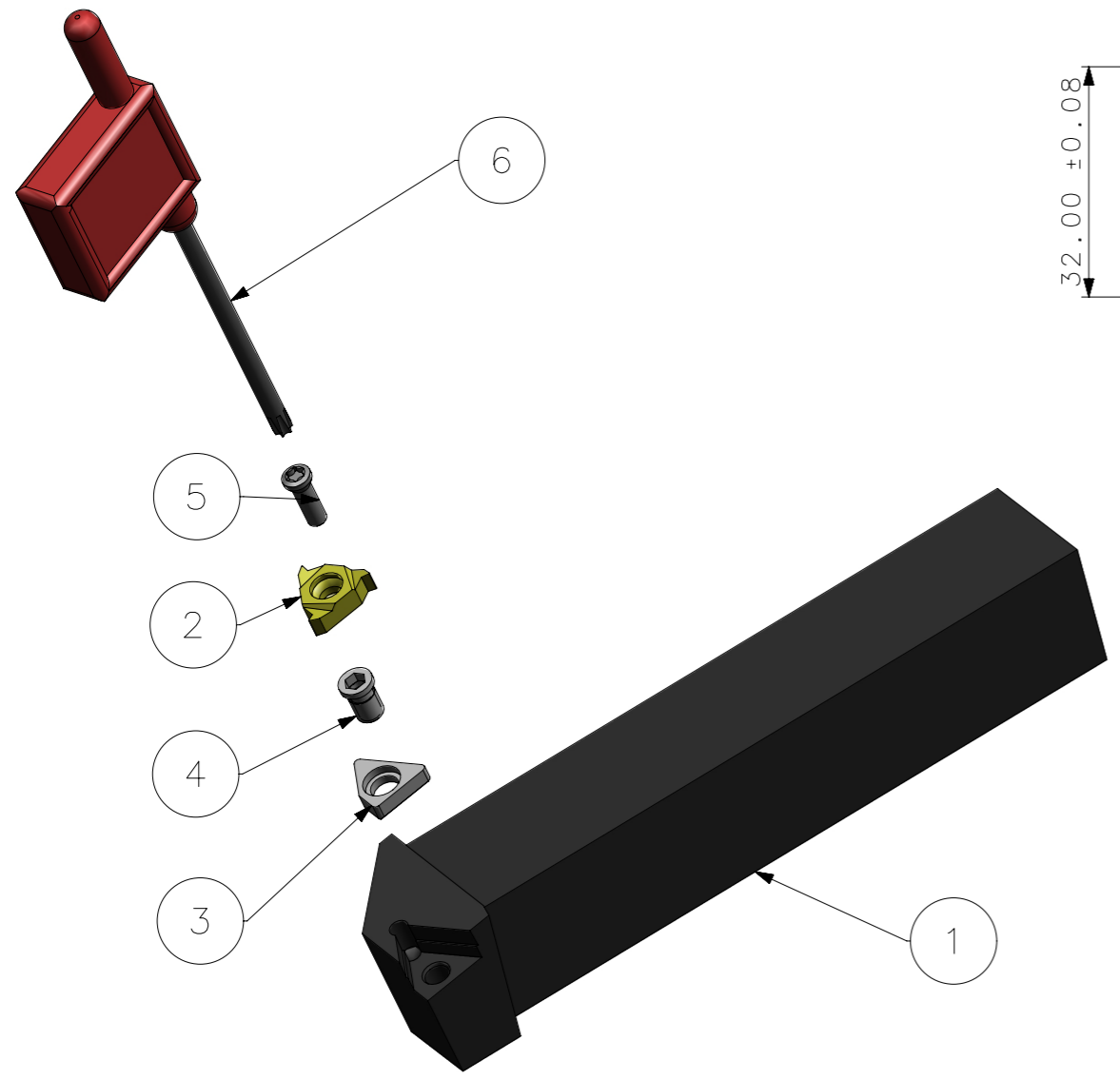


RevNo	Revisao - Era	Data	Proj.	Aprov.

**CedIFER**  
 -SAE 4140  
 -TEMPERAR E REVENIR :  
 44-46HrC  
 -OXIDAR PRETO



A3  
100  
90  
80  
70  
60  
50  
40  
30  
20  
10  
0



Item	Quant.	Descricao	Material	Obs
6	1	CHAVE_TORX_T15_R1660FG252516C	HARD TOOLS	
5	1	PARAF_TORX_551302001_R1660FG252516C	HARD TOOLS	
4	1	PARAF_CALCO_551209001_R1660FG252516C	HARD TOOLS	
3	1	CALCO_532232110C_R1660FG252516C	W WELLER	
2	1	INSERTO_R1660LWT16ER_R1660FG252516C	W WELLER	
1	1	CORPO	SAE 4140	

ACABAMENTO DE SUPERFÍCIES	
DIN 1302	DIN 3141
Rz1	▲▲▲▲
Rz4	▲▲▲
Rz16	▲▲
Rz63	▲
M.Bruto	

Obs: Quebrar cantos vivos  
 Ref. do cliente (Produto):  
 Ref. do cliente (ferramenta):  
 Substitui:  
 Cliente:

**CedIFER**  
 ABNT NB-8  
 Data: 23/06/08  
 Nome: MARCOS  
 Verificado: 23/06/08  
 PEDRO  
 Aprovado: 23/06/08  
 RENATO  
 Escala: 1:1  
 Folha: 1 - 3  
 Título: SUPORTE STD. (DESENHO DO CONJUNTO)  
 Des. N.: D\_R1660FG252516C  
 Formato: A3

⊕ Posição Real	≡ Simetria	⊥ Perpendicularidade	○ Cilindricidade	○ Circularidade	⌒ Perfil de Superfície	↗ Batimento
⊙ Concentricidade	// Paralelismo	∠ Angularidade	▭ Planicidade	— Retilnearidade	⌒ Perfil de Uma Linha	↗ Batimento Total