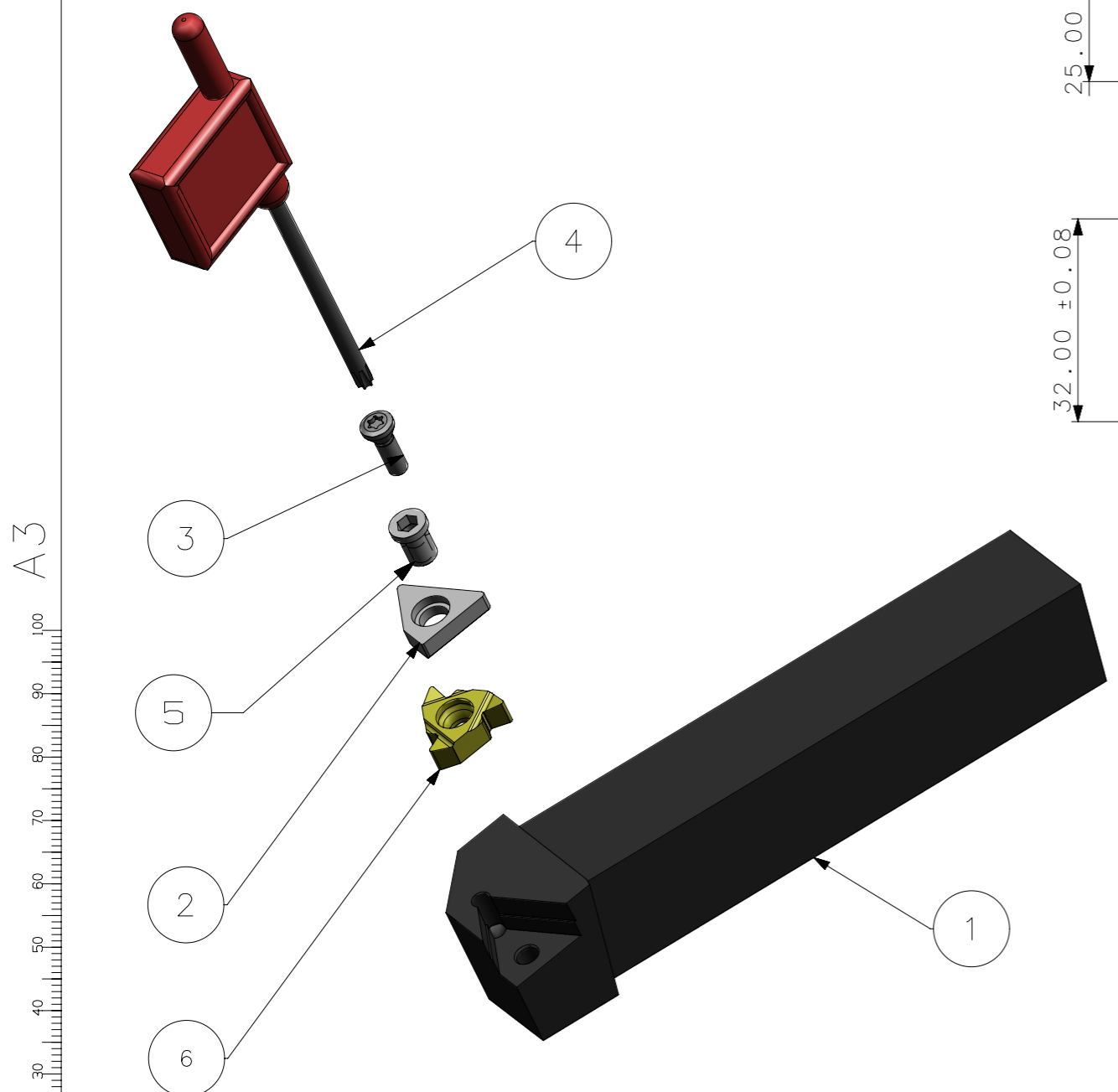
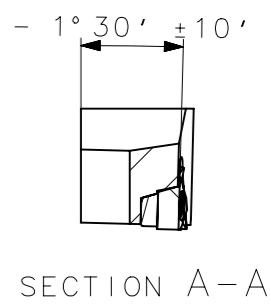
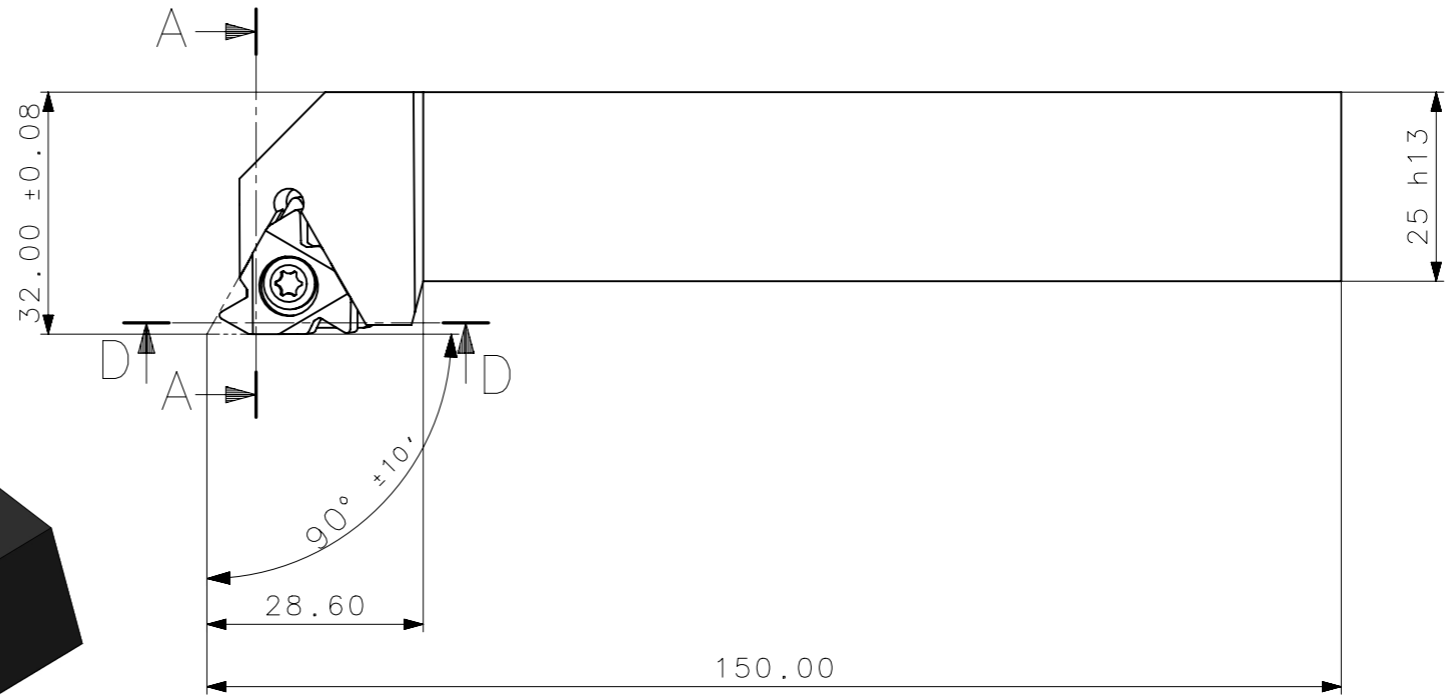
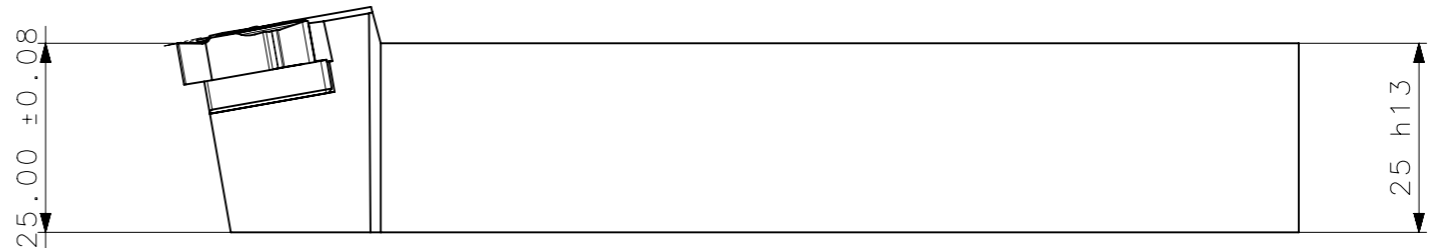
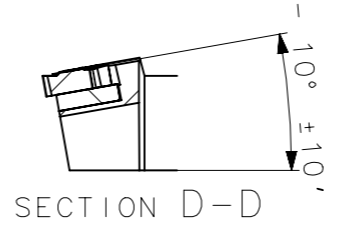


RevNo	Revisao - Era	Data	Proj.	Aprov.

CedIFER
 -SAE 4140
 -TEMPERAR E REVENIR :
 44-46HrC
 -OXIDAR PRETO



Item	Quant.	Descricao	Material	Obs
6	1	INSERTO_WT22ER_R1660FG252522C	W WELLER	
5	1	PARAF_CALCO_551209003_R1660FG252522C	HARD TOOLS	
4	1	CHAVE_TORX_T15_R1660FG252522C	HARD TOOLS	
3	1	PARAF_TORX_551302018_R1660FG252522C	HARD TOOLS	
2	1	CALCO_532234110C_R1660FG252522C	W WELLER	
1	1	CORPO	SAE 4140	

ACABAMENTO DE SUPERFICIES	
DIN 1302	
DIN 3141	
Rz1	▲▲▲▲
Rz4	▲▲▲
Rz16	▲▲
Rz63	▲
M.Bruto	

Obs: Quebrar cantos vivos
 Ref. do cliente (Produto):
 Ref. do cliente (ferramenta):
 Substitui:
 Cliente:

CedIFER
 ABNT NB-8
 Desenhado: 13/10/08 MARCOS
 Verificado: 13/10/08 PEDRO
 Aprovado: 13/10/08 RENATO
 Escala: 1:1
 Folha: 1 - 3
 Titulo: SUPORTE STD. (DESENHO DO CONJUNTO)
 Des. N.: D_R1660FG252522C
 Formato: A3

SÍMBOLOS GEOMÉTRICOS				
⊕ Posição Real	⊥ Perpendicularidade	○ Circularidade	⌒ Perfil de Superfície	↗ Batimento
⊙ Concentricidade	∥ Paralelismo	∠ Angularidade	▭ Planicidade	↘ Batimento Total
		— Retilnearidade	⌒ Perfil de Uma Linha	