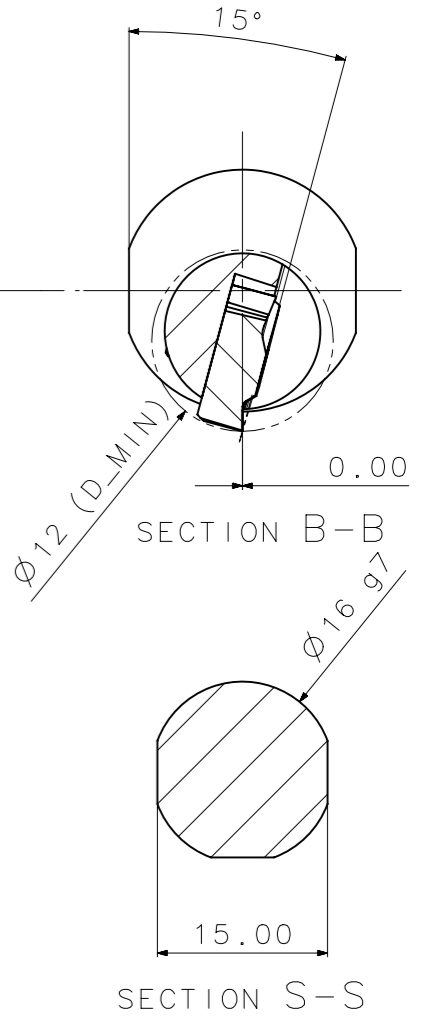
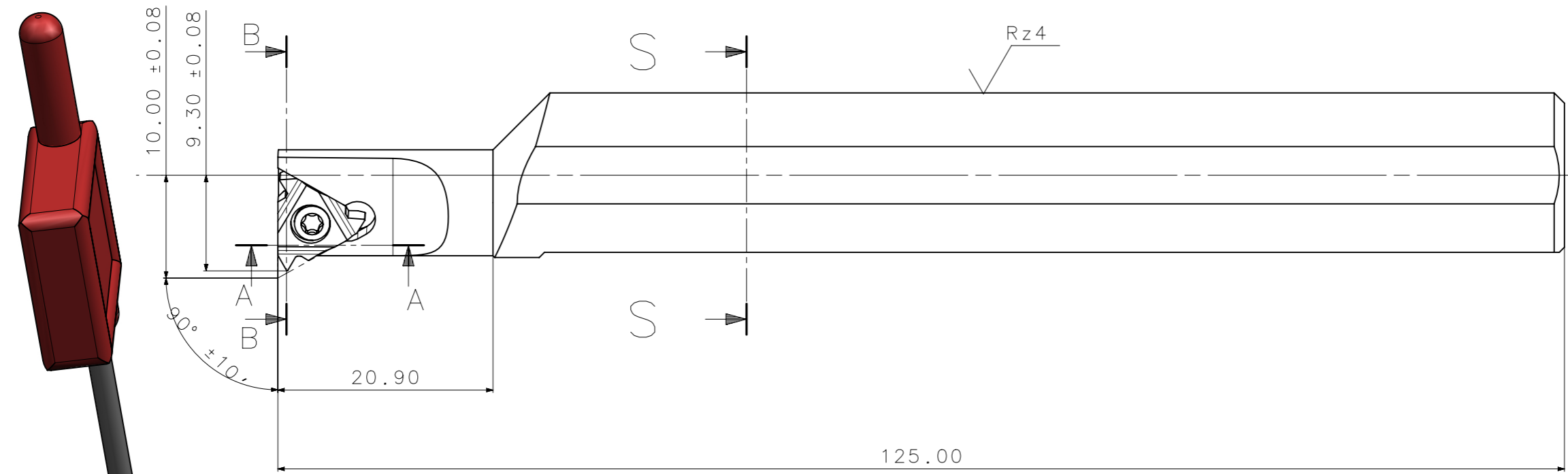
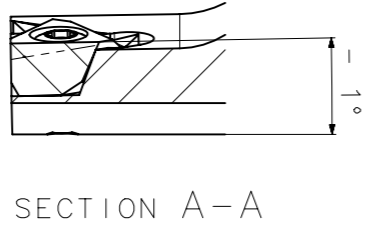
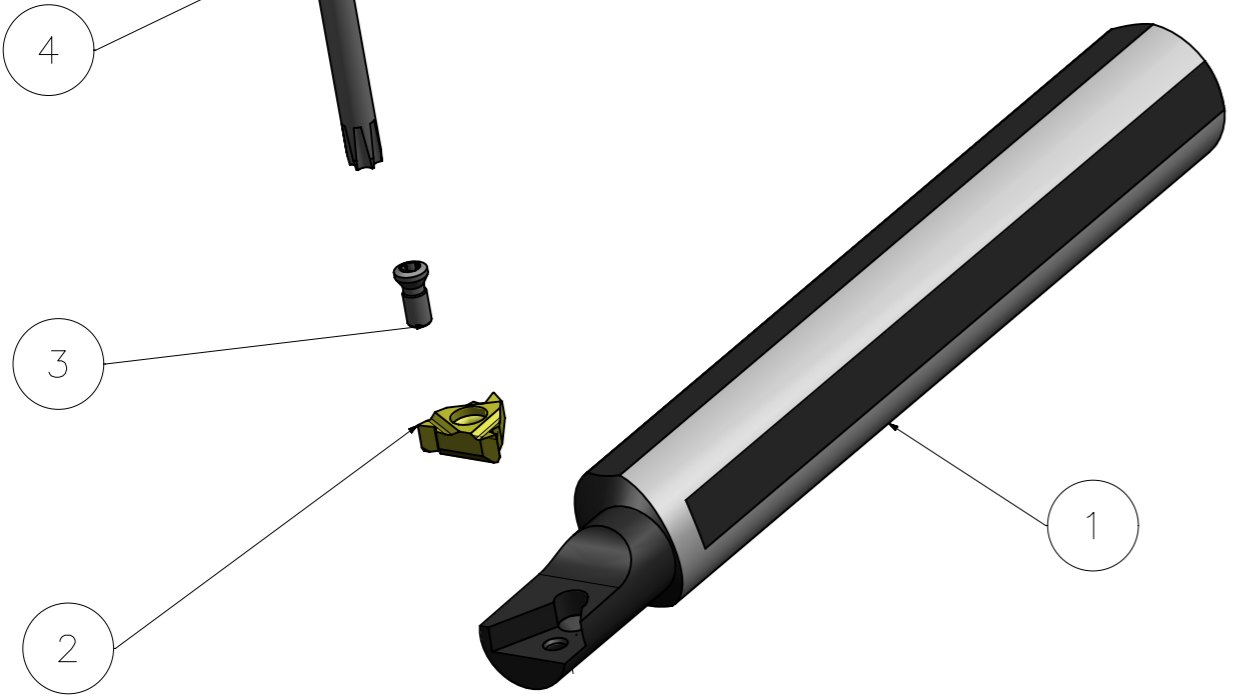


RevNo	Revisao - Era	Data	Proj.	Aprov.

CedIFER
 -SAE 4140
 -TEMPERAR E REVENIR :
 44-46HrC
 -OXIDAR PRETO



A3



OBS: INSERTO C/ CHANFRO P/
 NAO PEGAR NO D_MIN

Item	Quant.	Descricao	Material	Obs
4	1	CHAVE_TORX_T7_R1660KF16122011B	HARD TOOLS	
3	1	PARAF_TORX_551302003_R1660KF16122011B	HARD TOOLS	
2	1	INSERTO_WT11IRA60_R1660KF16122011B	W WELLER	
1	1	CORPO	SAE 4140	

ACABAMENTO DE SUPERFICIES	DIN 1302	DIN 3141
Rz1		
Rz4		
Rz16		
Rz63		
M.Bruto		

Obs: Quebrar cantos vivos
 Ref. do cliente (Produto):
 Ref. do cliente (ferramenta):
 Substitui:
 Cliente:

CedIFER

ABNT NB-8

Desenhado: 16.03.09 MARCOS
 Verificado: 16.03.09 PEDRO
 Aprovado: 16.03.09 RENATO

Data: Nome:
 Escala: 1:1
 Folha: 1 - 3

Titulo :
 BARRA MAXI-THREAD STD.
 (DESENHO DO CONJUNTO)

Des. N. :
 D_R1660KF16122011B

Formato:
 A3
