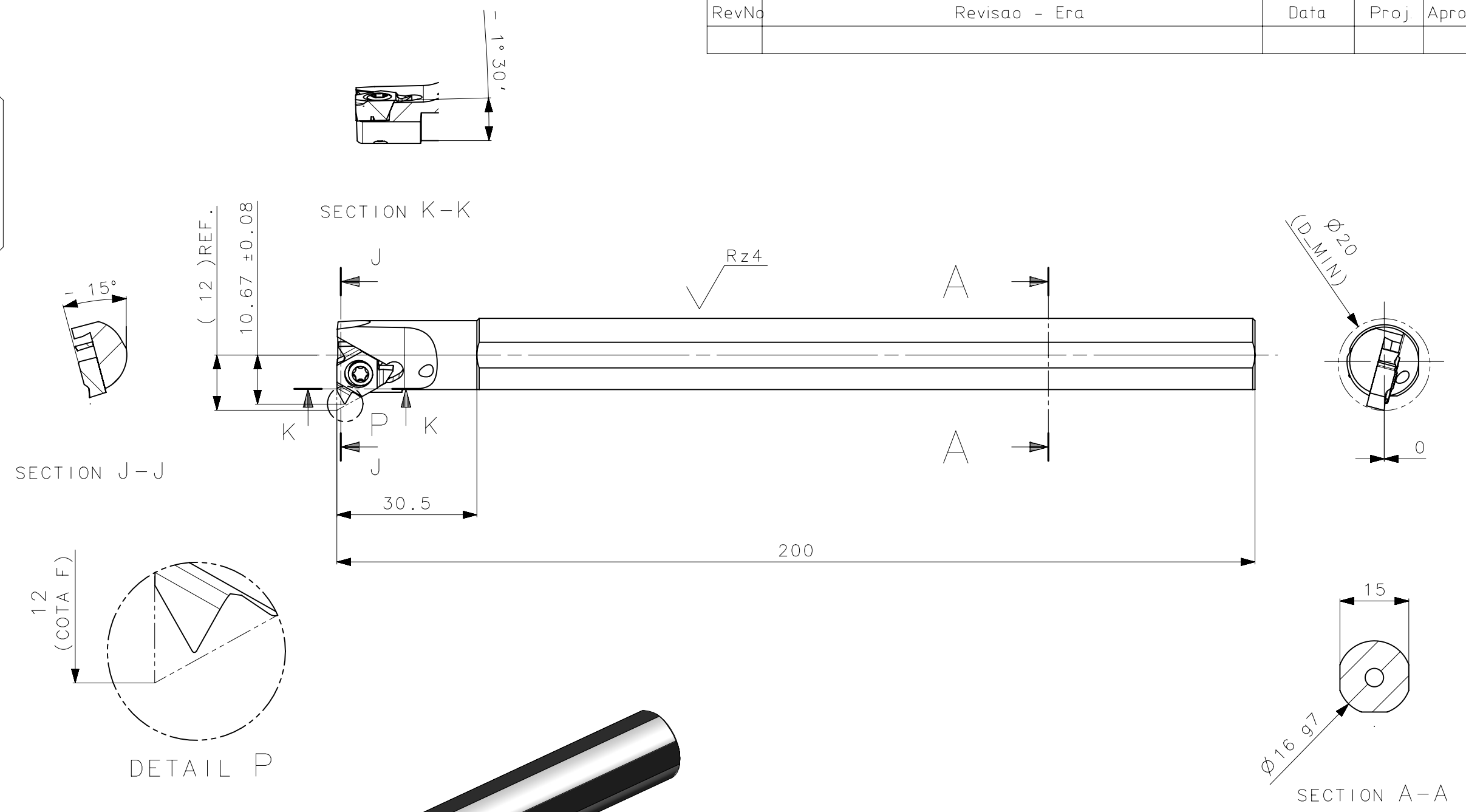
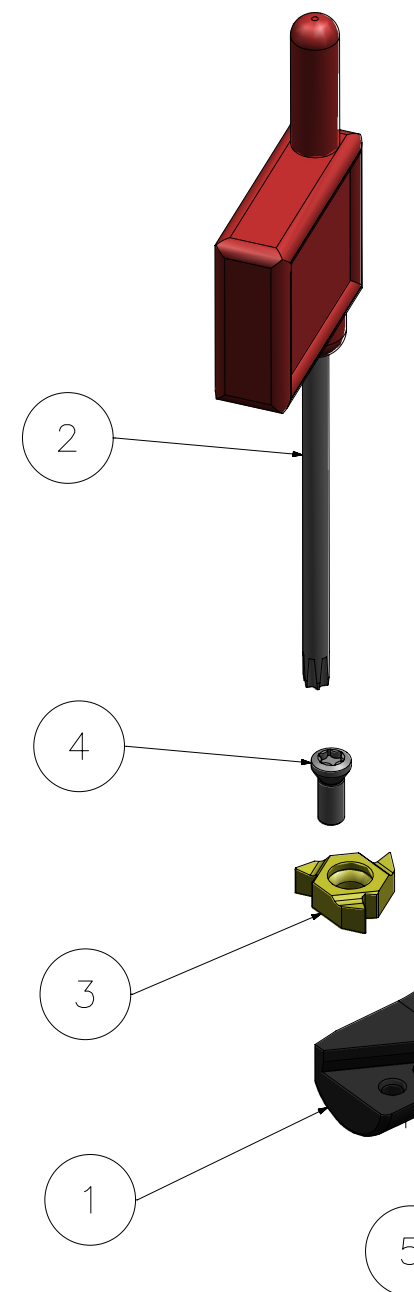


**CediFER**  
 -SAE 4140  
 -TEMPERAR E REVENIR :  
 44-46HrC  
 -OXIDAR PRETO

A3



DETAIL P

MASSA=0.27kg

5	1	ESFERA_3_16_R1660KF1616C	STD.	
4	1	PARAF_TORX_551302010_R1660KF1616C	HARD TOOLS	
3	1	INSERTO_WT16_IRG60_R1660KF1616C	W WELLER	
2	1	CHAVE_TORX_T15_R1660KF1616C	HARD TOOLS	
1	1	CORPO	SAE 4140	

ACABAMENTO DE SUPERFÍCIES	
DIN 1302	DIN 3141
Rz1	▲▲▲▲
Rz4	▲▲▲
Rz16	▲▲
Rz63	▲
M.Bruto	

Obs: Quebrar cantos vivos

Ref. do cliente (Produto):

Ref. do cliente (ferramenta):

Substitui:

Obs: desenho exclusivo CediFer, não pode ser reproduzido ou entregue a terceiros sem prévia autorização

**CediFER**

ABNT NB-8

Desenhado: 03.03.09 MARCOS

Verificado: 03.03.09 PEDRO

Aprovado: 03.03.09 RENATO

Escala: 1:1

Folha: 1 - 3

Data: Nome:

Título: BARRA MAXI-THREAD STD. (DESENHO DO CONJUNTO)

Des. N.: D\_R1660KF1616C

Formato: A3

SÍMBOLOS GEOMÉTRICOS					
⊕ Posição Real	≡ Simetria	⊥ Perpendicularidade	○ Cilindricidade	○ Circularidade	⌒ Perfil de Superfície
⊙ Concentricidade	// Paralelismo	∠ Angularidade	□ Planicidade	— Retilnearidade	⌒ Perfil de Uma Linha
					↗ Batimento
					↗ Batimento Total