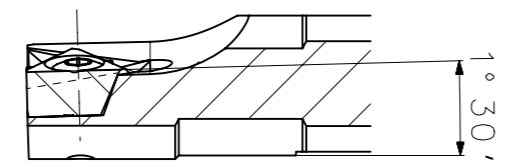


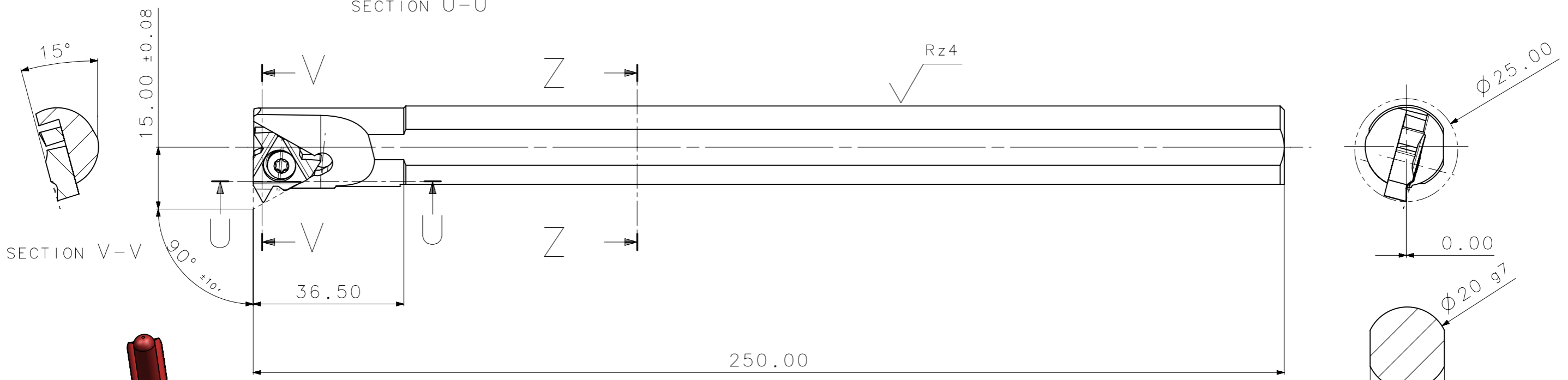
| | | | | |
|-------|---------------|------|-------|--------|
| RevNo | Revisao - Era | Data | Proj. | Aprov. |
| | | | | |



-SAE 4140
 -TEMPERAR E REVENIR :
 44-46HrC
 -OXIDAR PRETO



SECTION U-U



SECTION Z-Z

A3



ESTA BARRA PODE SER MODIFICADA PARA ATENDER DIAMETROS MENORES DE ATÉ NO MINIMO $\phi 21.5$ SEM PERDER MUITA RIGIDEZ. SENDO MODIFICADA PELA HARD TOOLS SERA CONSIDERADA COMO ESPECIAL

| | | | | |
|---|----|-----------------------------------|------------|--|
| 4 | 01 | PARAF_TORX_551302017_R1660KF2022C | HARD TOOLS | |
| 3 | 01 | CHAVE-TORX_T15_R1660KF2022C | HARD TOOLS | |
| 2 | 01 | INSERTO_WT21RN60_R1660KF2022C | W WELLER | |
| 1 | 01 | CORPO | SAE 4140 | |

| ACABAMENTO DE SUPERFÍCIES | |
|---------------------------|----------|
| DIN 1302 | DIN 3141 |
| $\sqrt{Rz1}$ | |
| $\sqrt{Rz4}$ | |
| $\sqrt{Rz16}$ | |
| $\sqrt{Rz63}$ | |
| $\sqrt{M.Bruto}$ | |

| ITEM | QUANT. | DESCRIÇÃO | MATERIAL | OBS. |
|------------------------------|--------|---------------------------|----------|---|
| | | Obs. Quebrar cantos vivos | | Obs. desenho exclusivo CediFer, não pode ser reproduzido ou entregue a terceiros sem prévia autorização |
| Ref. do cliente(Produto): | | - | | |
| Ref. do cliente(ferramenta): | | Substitui: | | Cliente: |

| TOLERANCIA GERAL QUANDO NÃO ESPECIFICADA CONFORME I DIN 7188-F 1 | | | | | | | | | | | |
|--|------|------|-----|------------------|-----|-----|-----|-------------------|----|---------------------------------------|-----|
| DIMENSÕES | | | | MEDIDAS LINEARES | | | | RÁDIOS E CHAMFROS | | ÂNGULOS (COMPRIMENTO DO CATETO MENOR) | |
| acimo | 0,5 | 3 | 6 | 30 | 120 | 0,5 | 3 | 6 | 10 | 50 | 120 |
| abaixo | 3,0 | 6 | 30 | 120 | 400 | 3,0 | 6 | 30 | 10 | 50 | 120 |
| ± | 0,05 | 0,05 | 0,1 | 0,15 | 0,2 | 0,2 | 0,5 | 1,0 | ° | 30' | 20' |

CediFER logo

ABNT NB-8

Desenhado: 18.03.09 MARCOS
 Verificado: 18.03.09 PEDRO
 Aprovado: 18.03.09 RENATO

Data: Nome: Titulo :
 Escala: 1:1 Folha: 1 - 3
 BARRA MAXI-THREAD
 (DESENHO DO CONJUNTO)

Des. N. : D_R1660KF2022C Formato: A3

| SÍMBOLOS GEOMÉTRICOS | | | | | |
|----------------------|--|--|--|--|--|
| | | | | | |
| | | | | | |
| | | | | | |