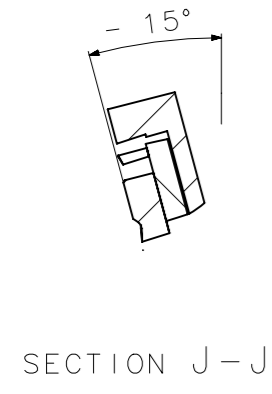
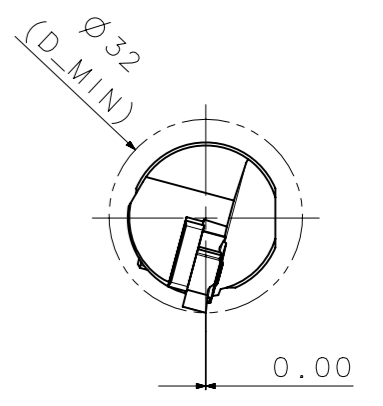
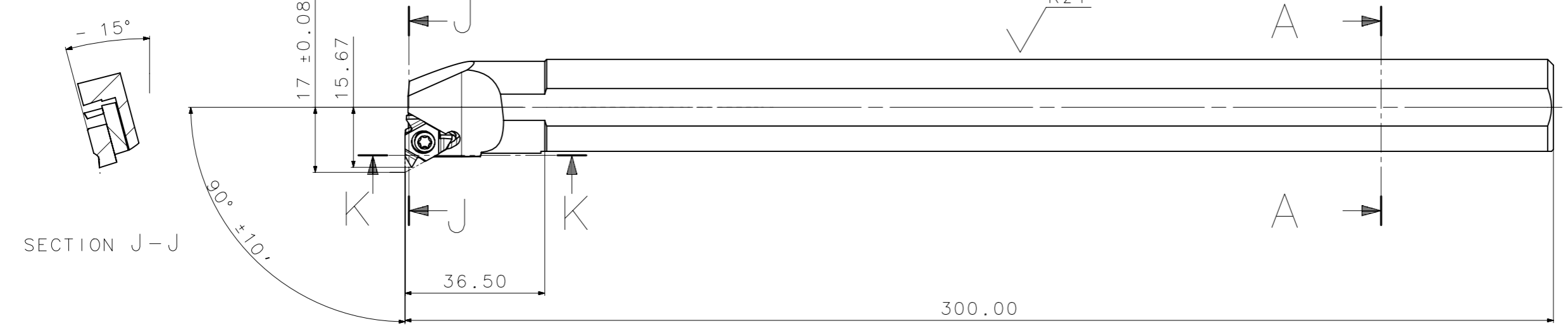
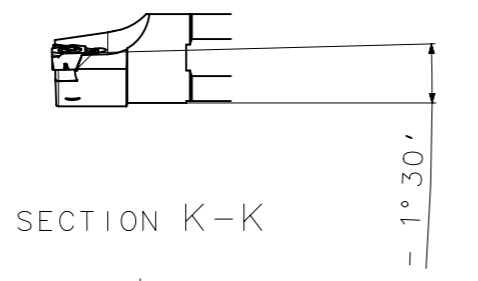
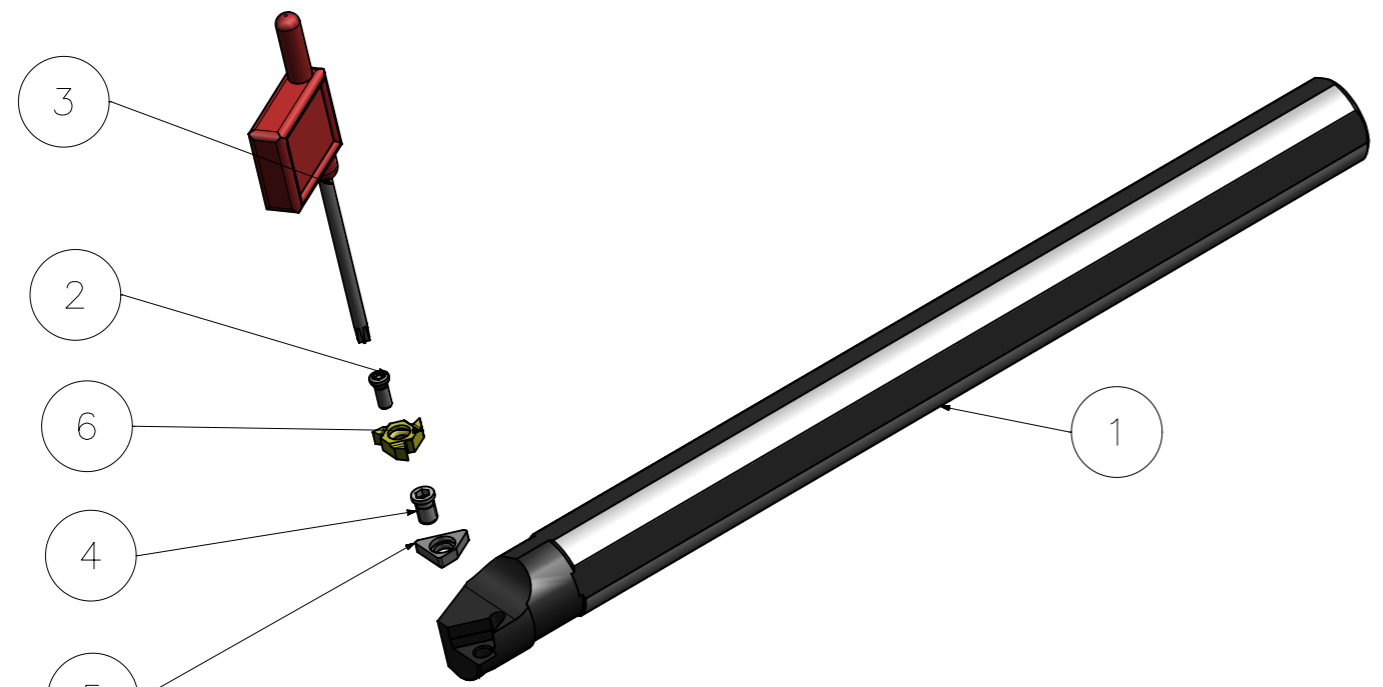


| | | | | |
|-------|---------------|------|-------|--------|
| RevNo | Revisao - Era | Data | Proj. | Aprov. |
| | | | | |

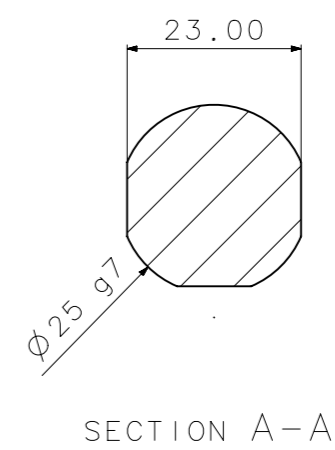
CedIFER
 -SAE 4140
 -TEMPERAR E REVENIR :
 44-46HrC
 -OXIDAR PRETO



A3



AREA=23923.10 mm²
 MASSA=1.07 kg



| Item | Quant. | Descricao | Material | Obs |
|------|--------|------------------------------------|------------|-----|
| 6 | 1 | INSERTO_WT16IRG60_R1660KF2516C | W WELLER | |
| 5 | 1 | CALCO_5322_322_10C_R1660KF2516C | W WELLER | |
| 4 | 1 | PARAF_CALC0_551209001_R1660KF2516C | HARD TOOLS | |
| 3 | 1 | CHAVE_TORX_T15_R1660KF2516C | HARD TOOLS | |
| 2 | 1 | PARAF_TORX_551302010_R1660KF2516C | HARD TOOLS | |
| 1 | 1 | CORPO | SAE 4140 | |

| ACABAMENTO DE SUPERFICIES | DIN 1302 | DIN 3141 |
|---------------------------|----------|----------|
| Rz1 | | |
| Rz4 | | |
| Rz16 | | |
| Rz63 | | |
| M.Bruto | | |

Obs: Quebrar cantos vivos
 Ref. do cliente (Produto):
 Ref. do cliente (ferramenta):
 Substitui:
 Cliente:

CedIFER

ABNT NB-8

Desenhado: 17/06/08 MARCOS
 Verificado: 17/06/08 PEDRO
 Aprovado: 17/06/08 RENATO

Data: Nome: Titulo :
 Escala: 1:1 Folha: 1 - 3 BARRA MAXI-THREAD STD.
 (DESENHO DO CONJUNTO)

Des. N. : D_R1660KF2516C Formato: A3

| SÍMBOLOS GEOMÉTRICOS | |
|----------------------|----------------------|
| | Posição Real |
| | Simetria |
| | Perpendicularidade |
| | Cilindricidade |
| | Circularidade |
| | Perfil de Superfície |
| | Batimento |
| | Concentricidade |
| | Paralelismo |
| | Angularidade |
| | Planicidade |
| | Retilnearidade |
| | Perfil de Uma Linha |
| | Batimento Total |