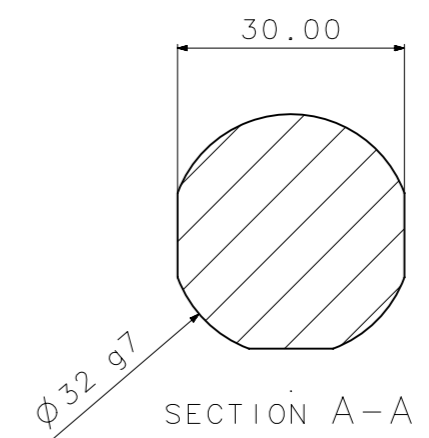
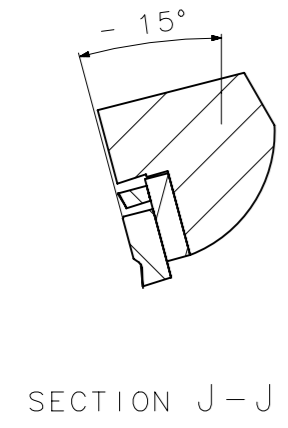
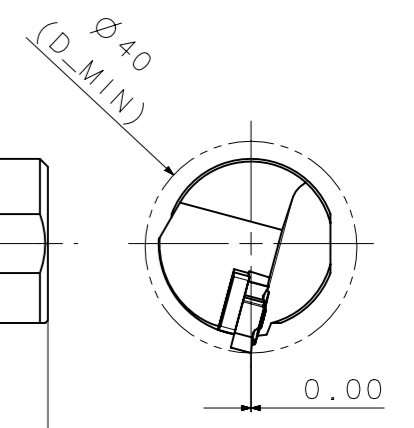
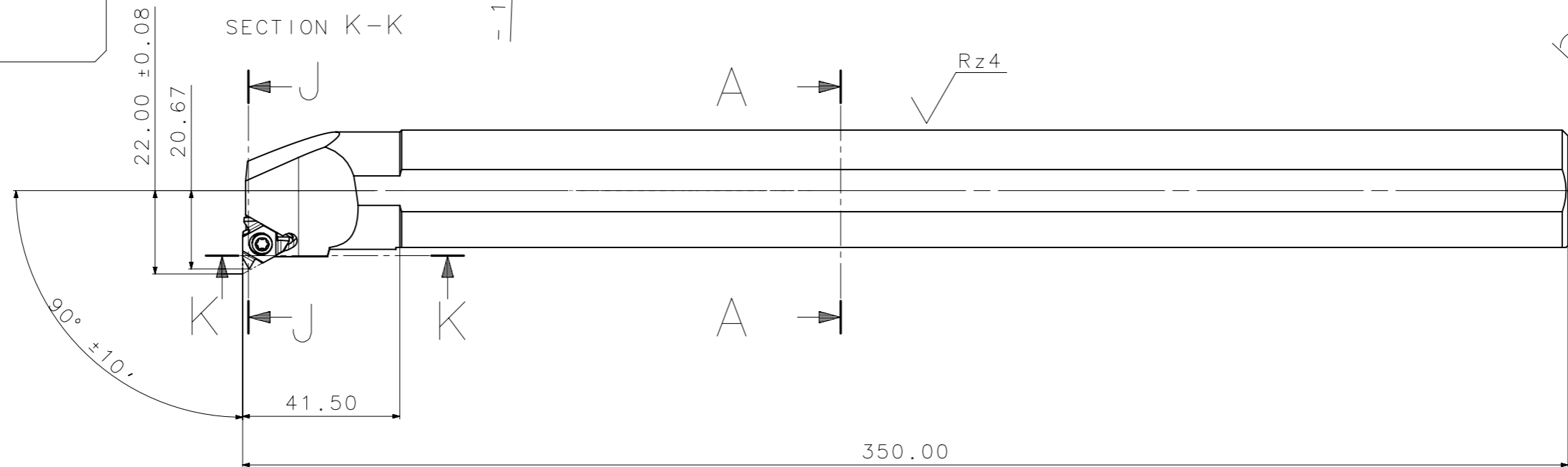
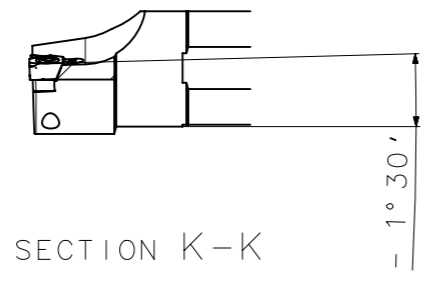


RevNo	Revisao - Era	Data	Proj.	Aprov.

**CedIFER**  
 -SAE 4140  
 -TEMPERAR E REVENIR :  
 44-46HrC  
 -OXIDAR PRETO



A3



AREA=35987.03 mm<sup>2</sup>  
 MASSA=2.07 kg

Item	Quant.	Descricao	Material	Obs
6	1	INSERTO_WT16IRG60_R1660KF3216C	W WELLER	
5	1	CALCO_5322_322_10C_R1660KF3216C	W WELLER	
4	1	PARAF_CALC_551209001_R1660KF3216C	HARD TOOLS	
3	1	CHAVE_TORX_T15_R1660KF3216C	HARD TOOLS	
2	1	PARAF_TORX_551302010_R1660KF3216C	HARD TOOLS	
1	1	CORPO	SAE 4140	

ACABAMENTO DE SUPERFICIES	
DIN 1302	DIN 3141
$\sqrt{Rz1}$	
$\sqrt{Rz4}$	
$\sqrt{Rz16}$	
$\sqrt{Rz63}$	
$\sqrt{M.Bruto}$	

Obs: Quebrar cantos vivos  
 Ref. do cliente(Produto):  
 Ref. do cliente(ferramenta):  
 Substitui:  
 Cliente:

**CedIFER** Logo

ABNT NB-8

Desenhado: 17/06/08 MARCOS  
 Verificado: 17/06/08 PEDRO  
 Aprovado: 17/06/08 RENATO

Data: Nome:  
 Escala: Folha: 1 - 3

Titulo :  
 BARRA MAXI-THREAD STD.  
 (DESENHO DO CONJUNTO)

Des. N. :  
 D\_R1660KF3216C

Formato:  
 A3

	Posição Real		Simetria		Perpendicularidade		Cilindricidade		Circularidade		Perfil de Superfície		Batimento
	Concentricidade		Paralelismo		Angularidade		Planicidade		Retilinearidade		Perfil de Uma Linha		Batimento Total