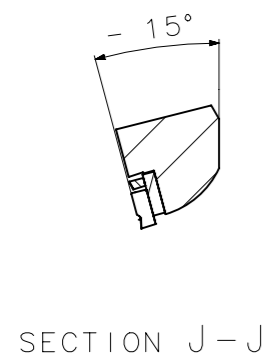
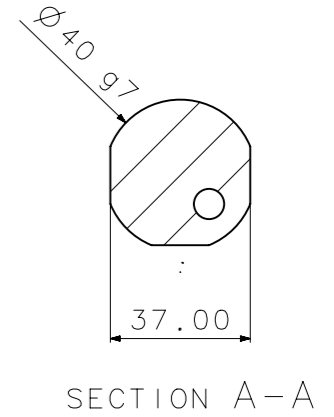
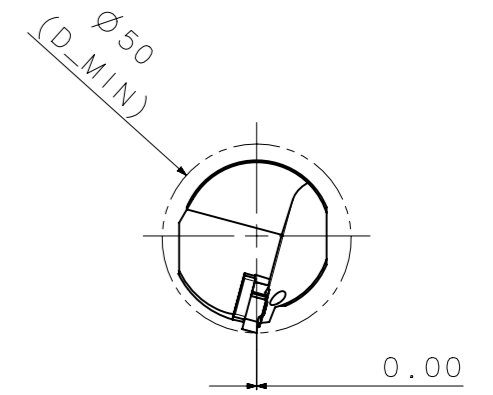
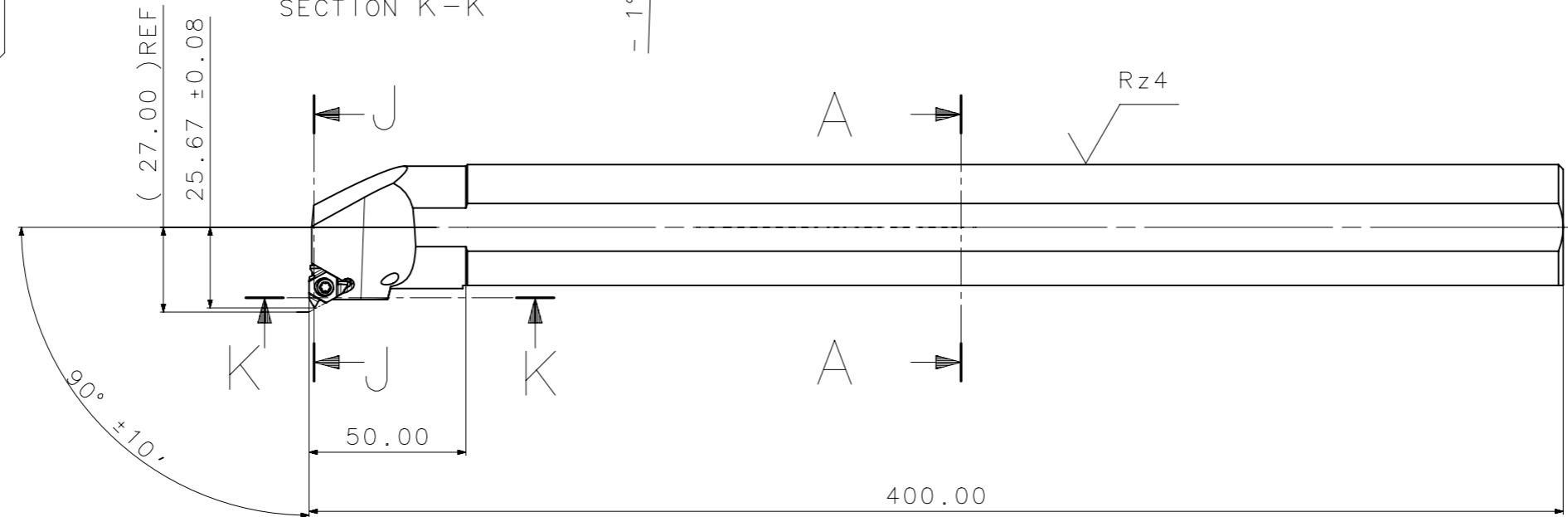
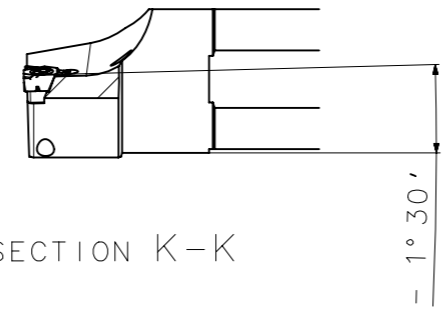


CedIFER
 -SAE 4140
 -TEMPERAR E REVENIR :
 44-46HrC
 -OXIDAR PRETO



A3



AREA=60520.68 mm²
 MASSA=3.53 kg

Item	Quant.	Descricao	Material	Obs
6	1	INSERTO_WT16IRG60_R1660KF4016C	W WELLER	
5	1	CALCO_5322_322_10C_R1660KF4016C	W WELLER	
4	1	PARAF_CALC_551209001_R1660KF4016C	HARD TOOLS	
3	1	CHAVE_TORX_T15_R1660KF4016C	HARD TOOLS	
2	1	PARAF_TORX_551302010_R1660KF4016C	HARD TOOLS	
1	1	CORPO	SAE 4140	

ACABAMENTO DE SUPERFICIES	SÍMBOLOS GEOMÉTRICOS
Rz1	
Rz4	
Rz16	
Rz63	
M.Bruto	

Obs: Quebrar cantos vivos
 Ref. do cliente(Produto):
 Ref. do cliente(ferramenta):
 Substitui:
 Cliente:

CedIFER

ABNT NB-8

Desenhado: 20/03/09 MARCOS
 Verificado: 20/03/09 PEDRO
 Aprovado: 20/03/09 RENATO

Data: Nome:
 Escala: Folha:
 1 - 3

Título :
 BARRA MAXI-THREAD STD.
 (DESENHO DO CONJUNTO)

Des. N. :
 D_R1660KF4016C

Formato:
 A3

SÍMBOLOS GEOMÉTRICOS	
	Posição Real
	Simetria
	Perpendicularidade
	Concentricidade
	Paralelismo
	Angularidade
	Cilindricidade
	Circularidade
	Perfil de Superfície
	Planicidade
	Retilnearidade
	Perfil de Uma Linha
	Batimento
	Batimento Total