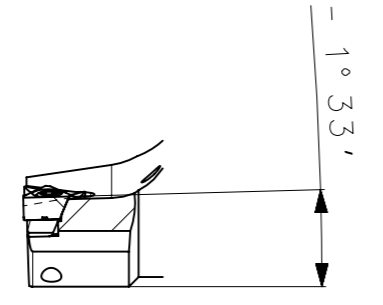


RevNo	Revisao - Era	Data	Proj.	Aprov.



-SAE 4140
 -TEMPERAR E REVENIR :
 44-46HrC
 -OXIDAR PRETO



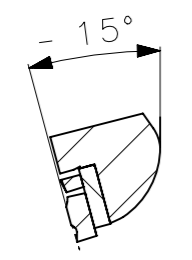
SECTION A-A

CÓPIA CONTROLADA

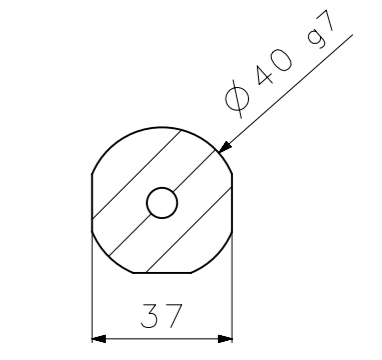
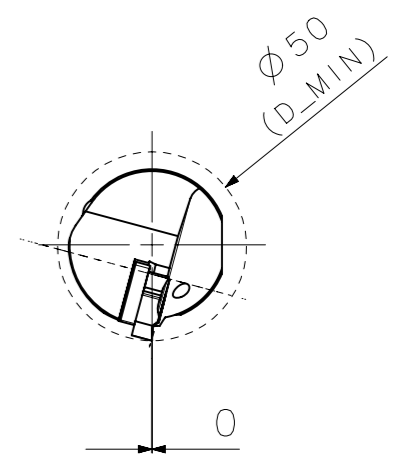
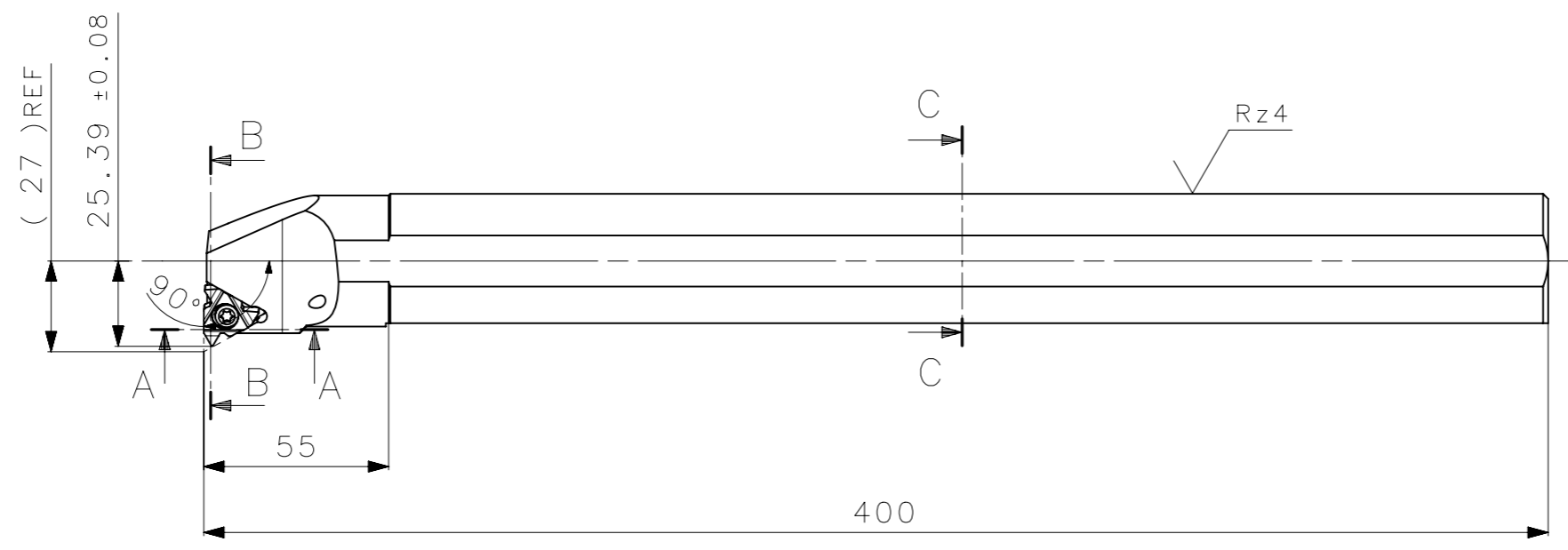
NOME: _____

VISTO: _____

DATA: ____/____/____

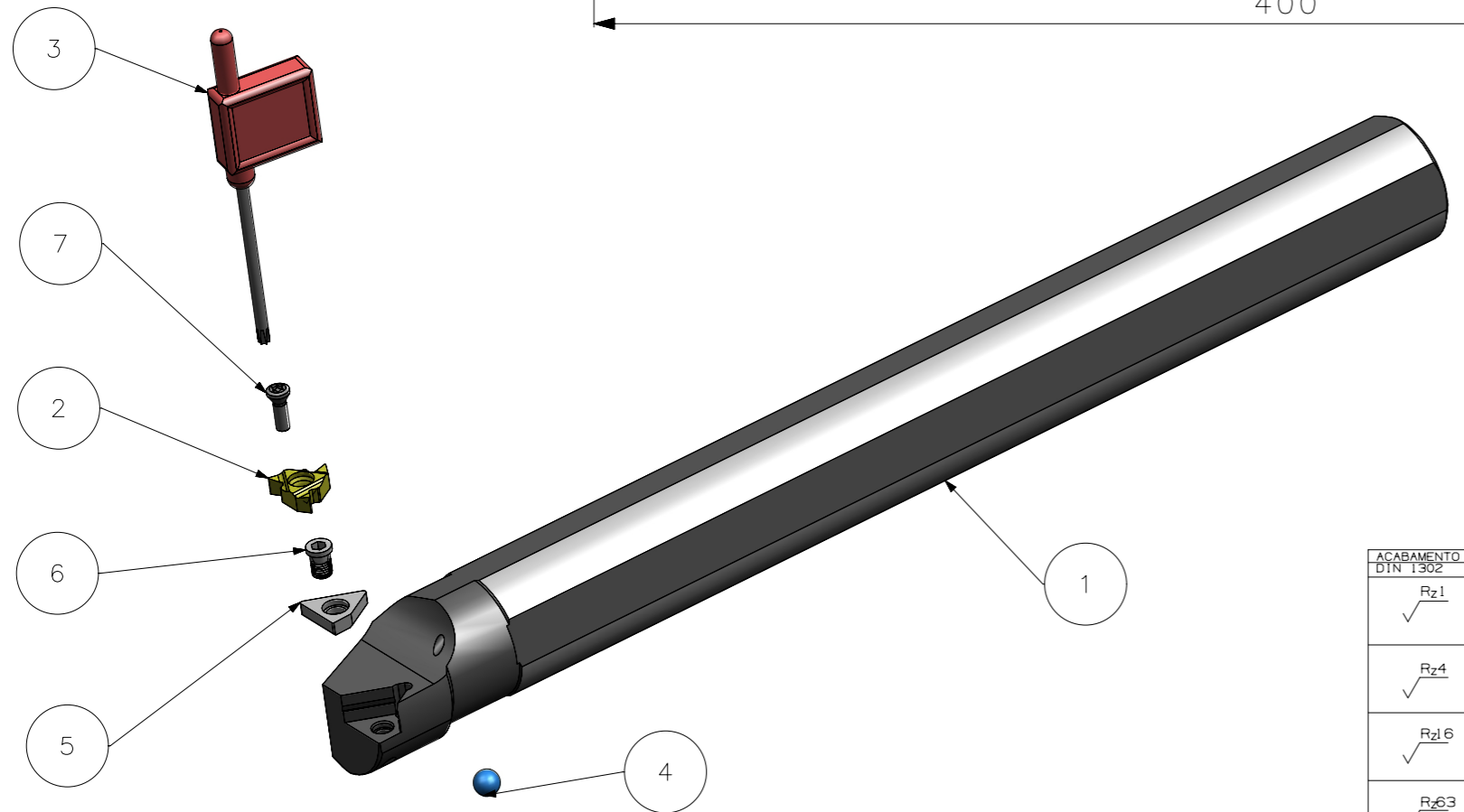


SECTION B-B



SECTION C-C

A3



Item	Quant.	Descricao	Material	Obs.
7	1	PARAF_TORX_551302018_R1660KF4022C	-	
6	1	PARAF_CALCO_551209003_R1660KF4022C	-	
5	1	CALCO_532234210C_R1660KF4022C	-	
4	1	ESFERA_5_16_R1660KF4022C	-	
3	1	CHAVE_TORX_T15_R1660KF4022C	-	
2	1	INSERTO_WT22IRN60_R1660KF4022C	-	
1	1	CORPO	SAE 4140	-

ACABAMENTO DE SUPERFÍCIES	SÍMBOLOS GEOMÉTRICOS
DIN 1302	DIN 3141
Rz1	
Rz4	
Rz16	
Rz63	
M.Bruto	

Obs. Quebrar cantos vivos

Ref. do cliente(Produto): -

Ref. do cliente(ferramenta): -

Substitui: -

Obs. desenho exclusivo Cedifer, não pode ser reproduzido ou entregue a terceiros sem prévia autorização

Cliente: -

TOLERANCIA GERAL QUANDO NÃO ESPECIFICADA CONFORME DIN 7188-F 1											
DIMENSÕES				MEDIDAS LINEARES				RÁDIOS E CHAMFROS		ÂNGULOS (COMPRIMENTO DO CATETO MENOR)	
acimo	0,5	3	6	30	120	400	0,5	3	6	10	50
abaixo	3,0	6	30	120	400	3,0	6	30	10	50	120
!	0,05	0,05	0,1	0,15	0,2	0,2	0,5	1,0	1°	30°	20° 10'

ABNT NB-8

Desenhado: 07/12/10 MARCOS

Verificado: 07/12/10 PEDRO

Aprovado: 07/12/10 RENATO

Escala: 1:1

Folha: 1 - 3

Titulo :
BARRA MAXI-THREAD STD.
(DESENHO DO CONJUNTO)

Des. N. :
D_R1660KF4022C

Formato:
A3

SÍMBOLOS GEOMÉTRICOS					