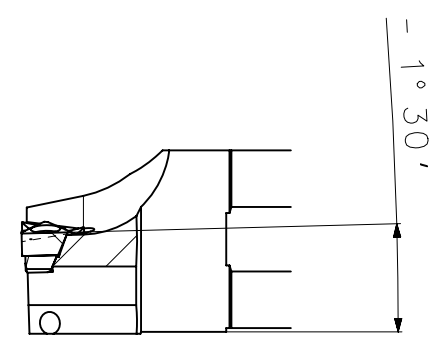


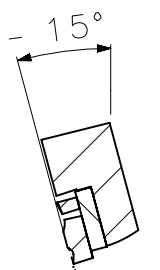
RevNo	Revisao - Era	Data	Proj.	Aprov.



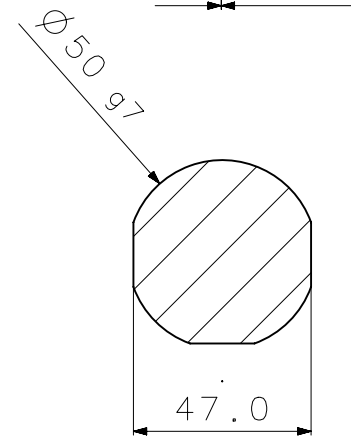
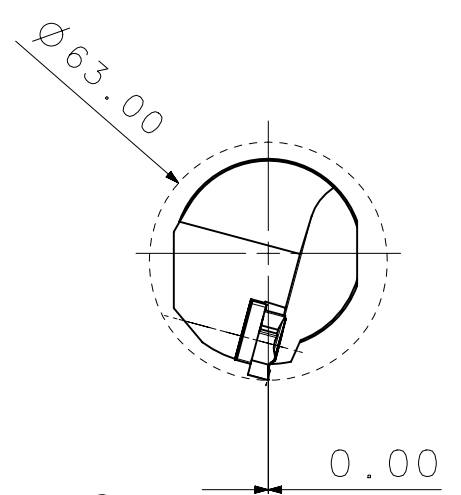
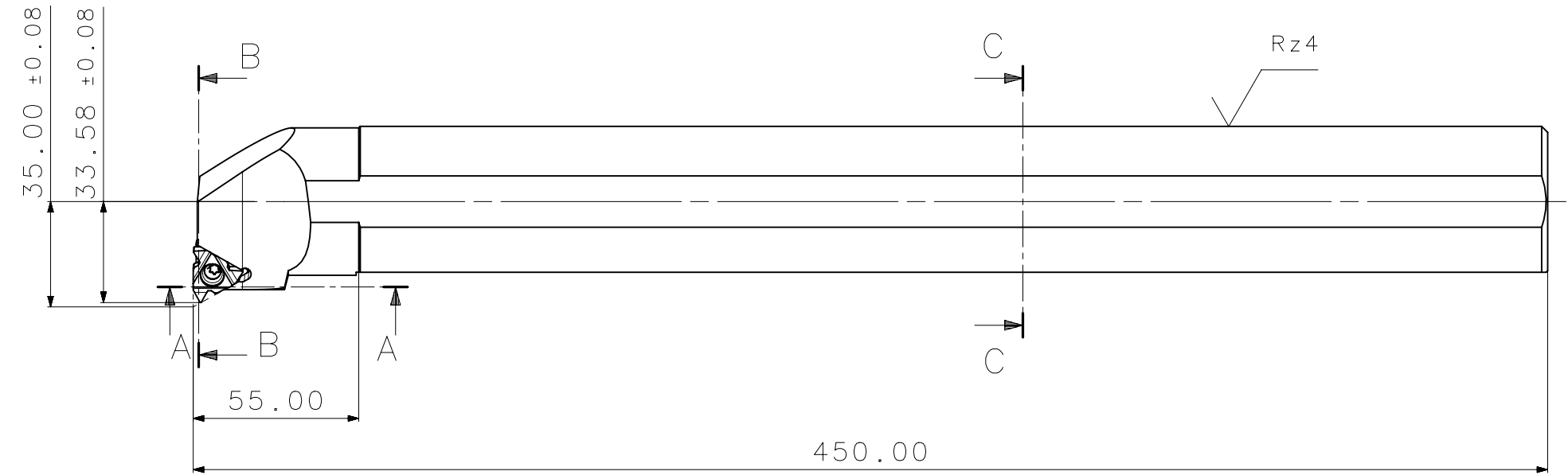
-SAE 4140
 -TEMPERAR E REVENIR :
 44-46HrC
 -OXIDAR PRETO



SECTION A-A



SECTION B-B



SECTION C-C

MASSA=6.52kg

A3



6	1	PARAF_CALCO_551209003_R1660KF5022C	HARD TOOLS	
5	1	CHAVE-TORX_T15_R1660KF5022C	HARD TOOLS	
4	1	CALCO_5322_342_10C_R1660KF5022C	HARD TOOLS	
3	1	PARAF_TORX_551302018_R1660KF5022C	HARD-TOOLS	
2	1	INSERTO_WT22IRN60_R1660KF5022C	W-WELLER	
1	1	CORPO	SAE 4140	-
Item	Quant.	Descricao	Material	Obs.

ACABAMENTO DE SUPERFICIES DIN 1302	DIN 3141	Rz1	
		Rz4	
		Rz16	
		Rz63	
		M.Bruto	

Obs: Quebrar cantos vivos
 Ref. do cliente(Produto):
 Ref. do cliente(ferramenta):
 Substitui:
 Cliente:

CediFER

ABNT NB-8

Desenhado: 01/07/08 MARCOS
 Verificado: 01/07/08 PEDRO
 Aprovado: 01/07/08 RENATO

Data: Nome:
 Escala: 1:1
 Folha: 1 - 3

Titulo :
 BARRA MAXI-THREAD STD.
 (DESENHO DO CONJUNTO)

Des. N. :
 D_R1660KF5022C

Formato:
 A3

⊕ Posição Real	≡ Simetria	⊥ Perpendicularidade	○ Circularidade	⌒ Perfil de Superfície	↗ Batimento
⊙ Concentricidade	// Paralelismo	∠ Angularidade	▭ Planicidade	— Retilinearidade	↖ Batimento Total
SÍMBOLOS GEOMÉTRICOS					