



-SAE 4140

-TEMPERAR E REVENIR :  
44-46HrC

-OXIDAR PRETO



**CediFER**

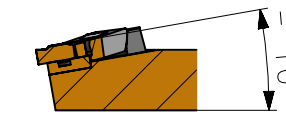
**CÓPIA CONTROLADA**

**NOME:** \_\_\_\_\_

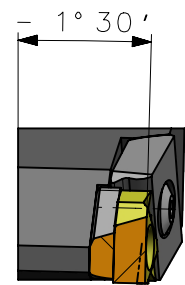
**VISTO:** \_\_\_\_\_

**DATA:** \_\_\_\_ / \_\_\_\_ / \_\_\_\_

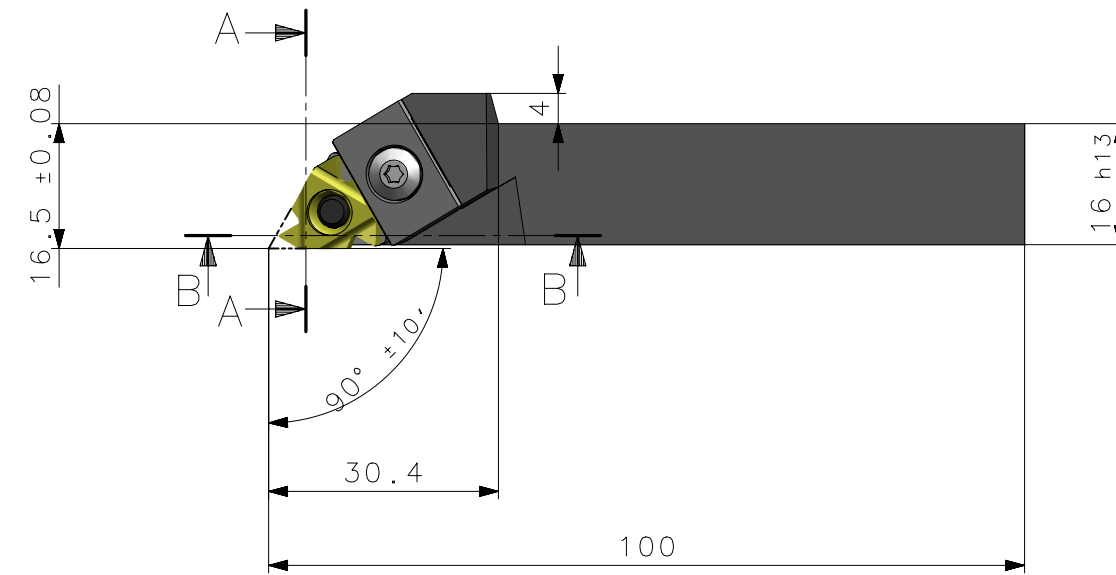
RevNo	Revisao - Era	Data	Proj.	Aprov.



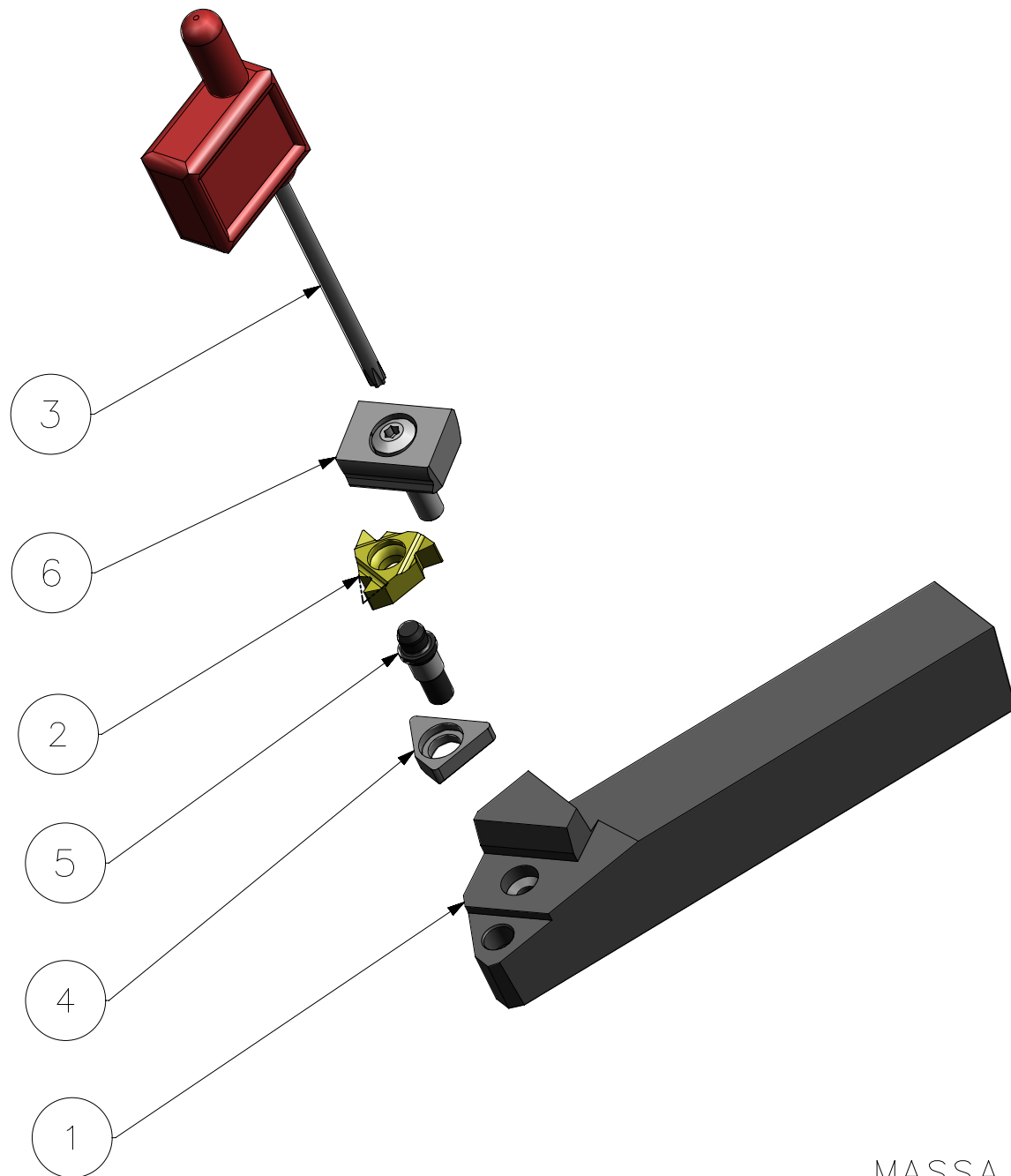
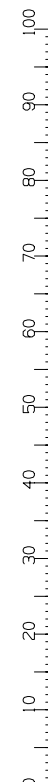
SECTION B-B



SECTION A-A



A3



MASSA : 0.19kg

6	1	CJ_CUNHA_GRAMPO_5431126011_R1665FA161616	HARD TOOLS	
5	1	PINO_531303301_R1665FA161616	HARD TOOLS	
4	1	CALCO_532237111_R1665FA161616	W WELLER	
3	1	CHAVE_TORX_T9_R1665FA161616	HARD TOOLS	
2	1	INSERTO_WT16ERG60_R1665FA161616	W WELLER	
1	1	CORPO	SAE 4140	

ACABAMENTO DE SUPERFÍCIES DIN 1302	DIN 3141	Item	Quant.	Descricao	Material	Obs
Rz1		Obs:Quebrar cantos vivos		Obs.desenho exclusivo Cedifer, nao pode ser reproduzido ou entregue a terceiros sem prévia autorização		
Rz4		Ref. do cliente(Produto):		-		
Rz16		Ref. do cliente(ferramenta):		Substitui: -		
Rz63				Cliente: -		
M.Bruto						

TOLERANCIA GERAL QUANDO NAO ESPECIFICADA CONFORME DIN 7188-F 1	
DIMENSÕES	MEDIDAS LINEARES
0.5 3.0 6 120 400	0.5 3.0 6 10 50 120 400
3 6 30 60 120	3 6 10 20 30 60 120
1.0	1.0
15	15
30	30
45	45
60	60
90	90
120	120
150	150
200	200
300	300
400	400
500	500
600	600
800	800
1000	1000

	ABNT NB-8	Data:	Nome:	Titulo :
	Desenhado:	06/10/10	MARCOS	SUPORTE STD.
	Verificado:	06/10/10	RENATO	(DESENHO DO CONJUNTO)
	Aprovado:	06/10/10	RENATO	Des. N. : D_R1665FA161616
Escala:	1:1	Folha:	1 - 3	Formato: A3

	Posição Real		Simetria		Perpendicularidade		Cilindricidade		Circularidade		Perfil de Superfície		Batimento
	Concentricidade		Paralelismo		Angularidade		Planicidade		Retilnearidade		Perfil de Uma Linha		Batimento Total