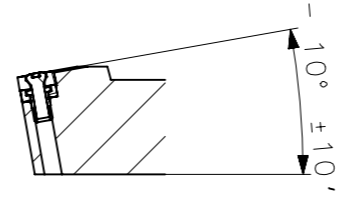
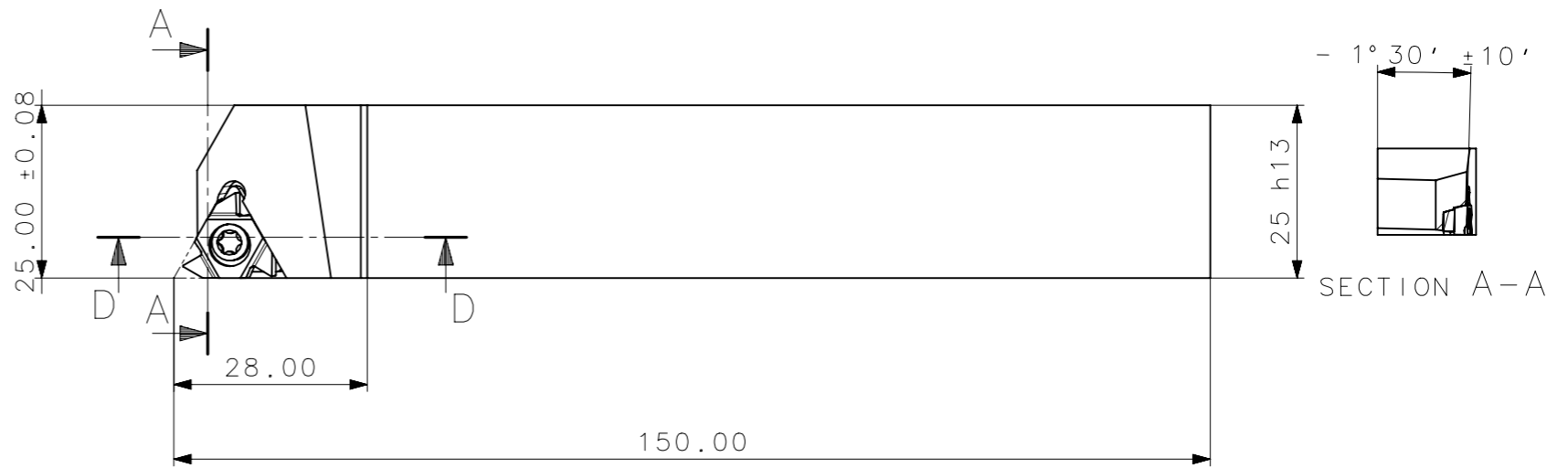
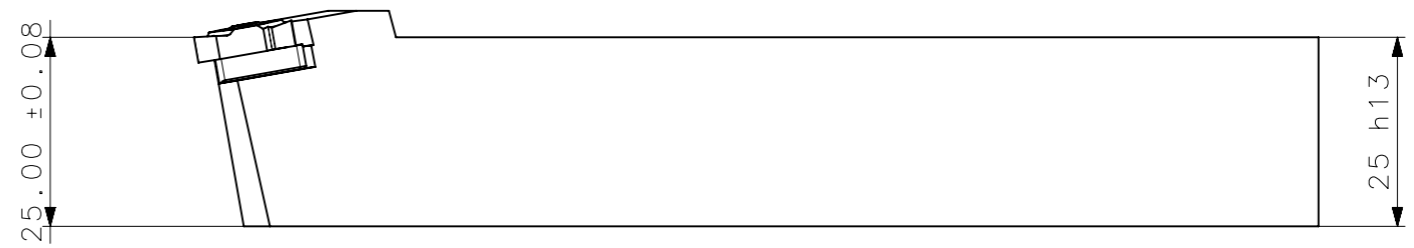


RevNo	Revisao - Era	Data	Proj.	Aprov.

CedIFER
 -SAE 4140
 -TEMPERAR E REVENIR :
 44-46HrC
 -OXIDAR PRETO

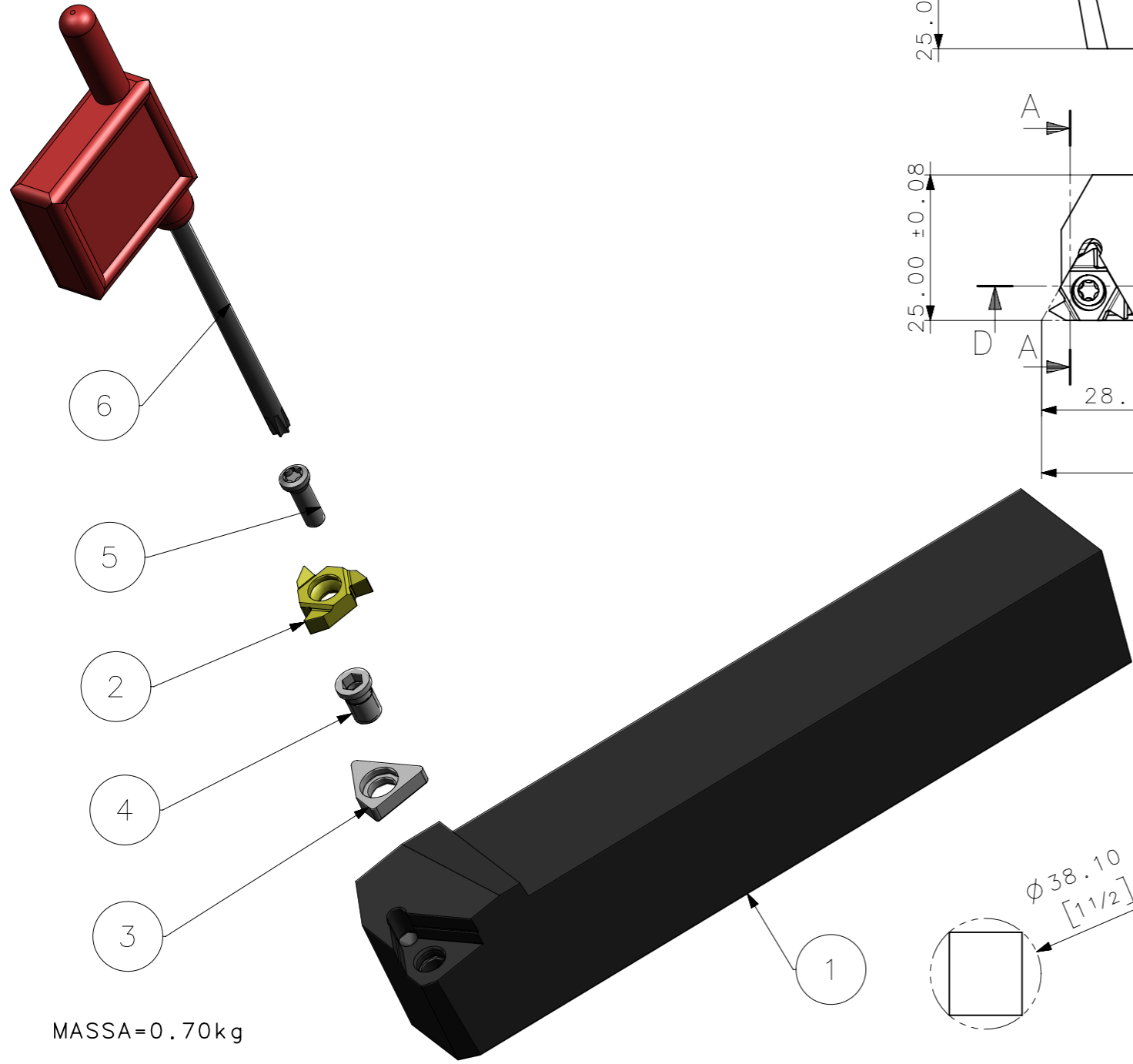
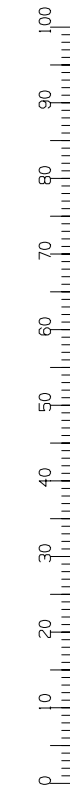


SECTION D-D

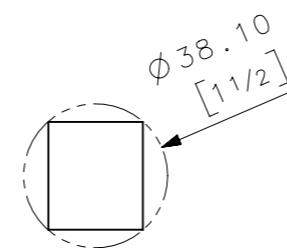


SECTION A-A

A3



MASSA=0.70kg



Item	Quant.	Descricao	Material	Obs
6	1	CHAVE_TORX_T15_SER2525M16	HARD TOOLS	
5	1	PARAF_TORX_551302001_SER2525M16	HARD TOOLS	
4	1	PARAF_CALCO_551209001_SER2525M16	HARD TOOLS	
3	1	CALCO_532232110C_SER2525M16	W WELLER	
2	1	INSERTO_WT16ERAG60_ISCAR_SER2525M16	W WELLER	
1	1	CORPO	SAE 4140	

ACABAMENTO DE SUPERFICIES	DIN 1302	DIN 3141
Rz1	▲▲▲▲	
Rz4	▲▲▲	
Rz16	▲▲	
Rz63	▲	
M.Bruto		

Obs: Quebrar cantos vivos
 Ref. do cliente (Produto):
 Ref. do cliente (ferramenta):
 Substitui:
 Cliente:

CedIFER

ABNT NB-8

Desenhado: 21.05.09 MARCOS
 Verificado: 21.05.09 PEDRO
 Aprovado: 21.05.09 RENATO

Data: Nome:
 Escala: 1:1
 Folha: 1 - 3

Titulo :
 SUPORTE STD.
 (DESENHO DO CONJUNTO)

Des. N. :
 D_SER2525M16

Formato:
 A3

⊕ Posição Real	≡ Simetria	⊥ Perpendicularidade	○ Cilindricidade	○ Circularidade	⌒ Perfil de Superfície	↗ Batimento
⊙ Concentricidade	// Paralelismo	∠ Angularidade	▭ Planicidade	— Retilnearidade	⌒ Perfil de Uma Linha	↗ Batimento Total