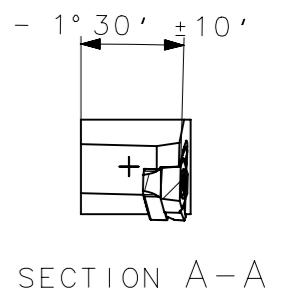
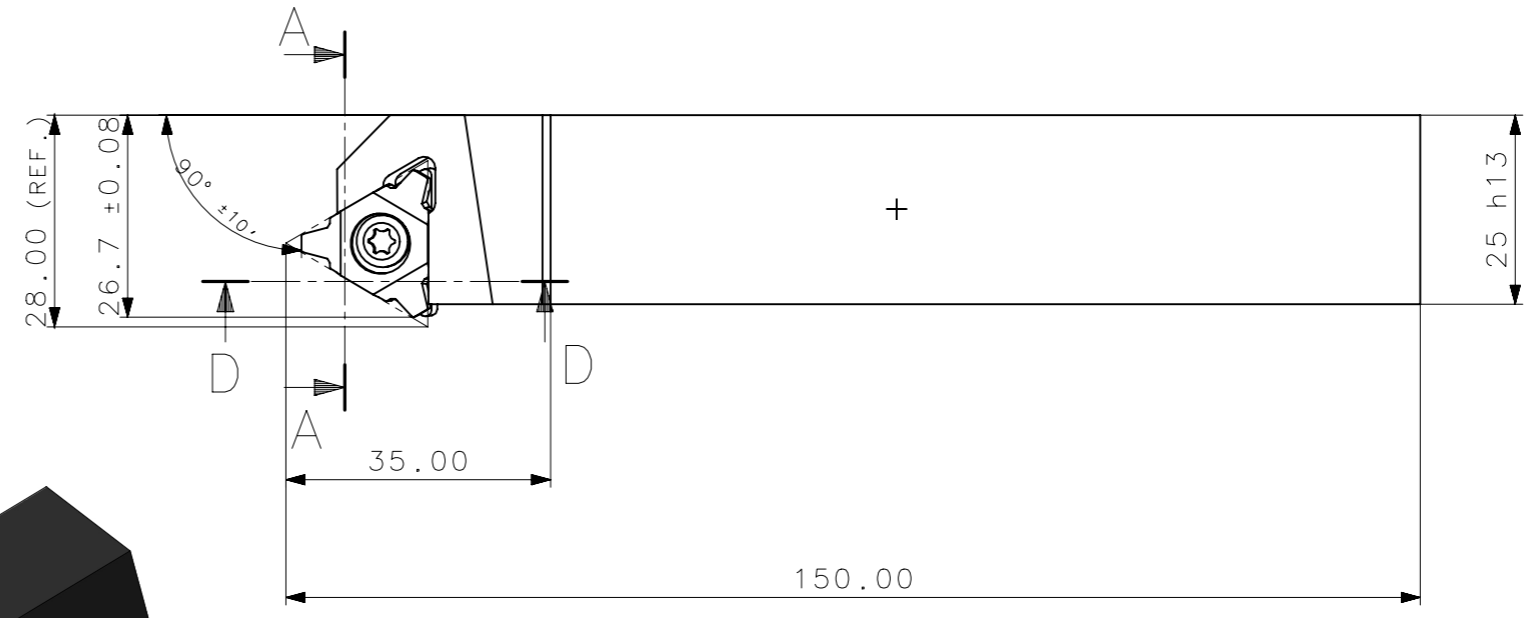
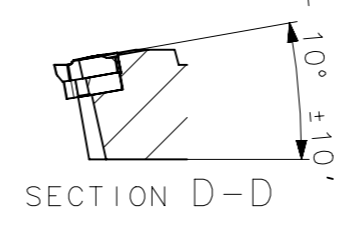
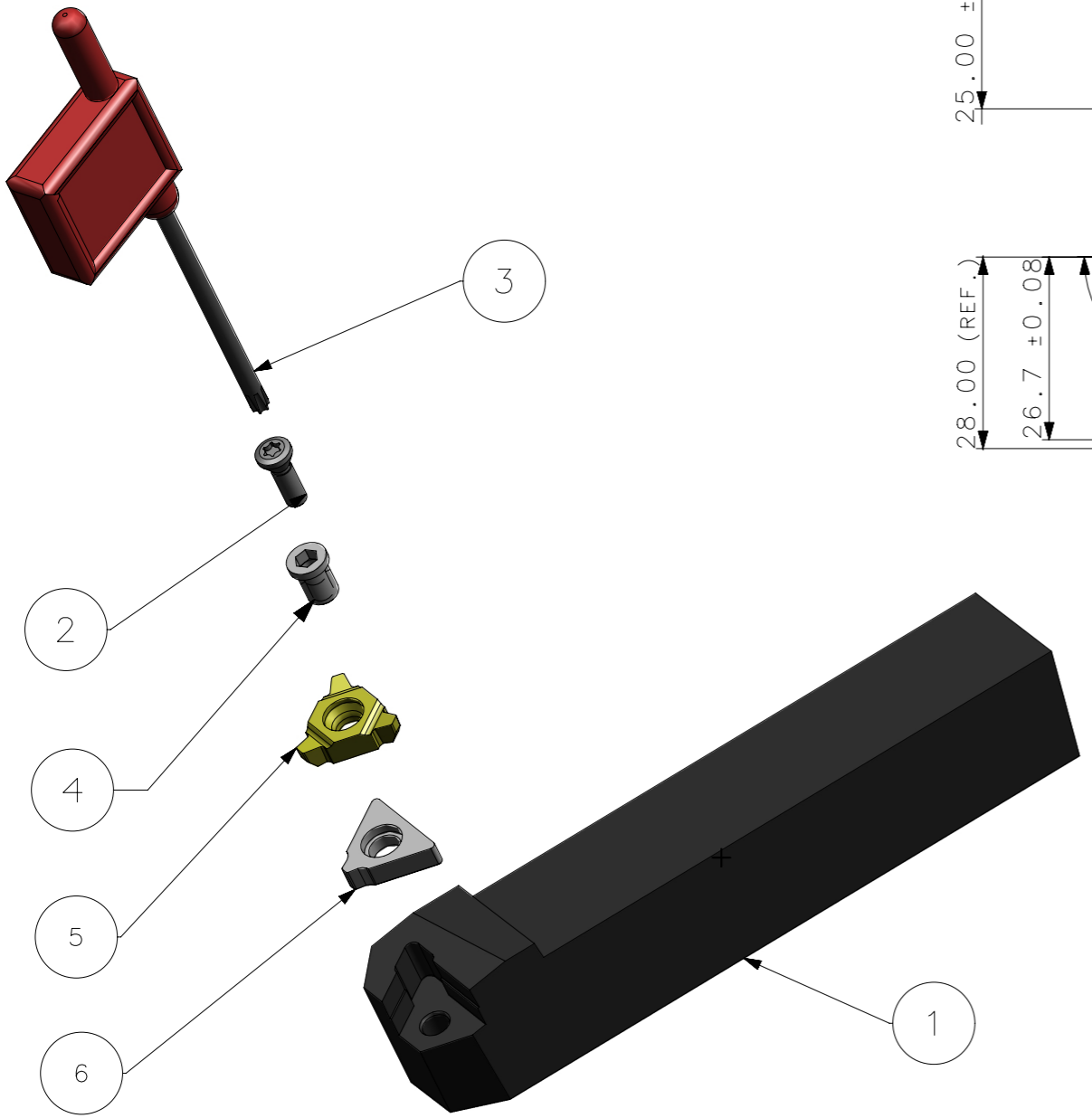


RevNo	Revisao - Era	Data	Proj.	Apov.

CedIFER
 -SAE 4140
 -TEMPERAR E REVENIR :
 44-46HrC
 -OXIDAR PRETO



A3



AREA=15705.73mm2
 MASSA=0.68kg

Item	Quant.	Descricao	Material	Obs
6	1	CALCO_HTC22U_SER2525M22U	W WELLER	
5	1	INSERTO_22UERLACME4_SER2525M22U	W WELLER	
4	1	PARAF_CALCO_551209003_SER2525M22U	HARD TOOLS	
3	1	CHAVE_TORX_T15_SER2525M22U	HARD TOOLS	
2	1	PARAF_TORX_551302018_SER2525M22U	HARD TOOLS	
1	1	CORPO	SAE 4140	

ACABAMENTO DE SUPERFICIES	DIN 1302	DIN 3141
Rz1		
Rz4		
Rz16		
Rz63		
M.Bruto		

Obs: Quebrar cantos vivos
 Ref. do cliente (Produto):
 Ref. do cliente (ferramenta):
 Substitui:
 Cliente:

CedIFER
 ABNT NB-8
 Data: 28/10/08
 Nome: MARCOS
 Verificado: 28/10/08
 PEDRO
 Aprovado: 28/10/08
 RENATO
 Escala: 1:1
 Folha: 1 - 3
 Titulo: SUPORTE STD. (DESENHO DO CONJUNTO)
 Des. N.: D_SER2525M22U
 Formato: A3
