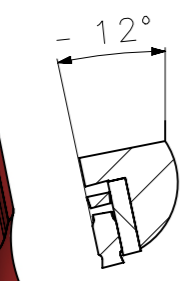
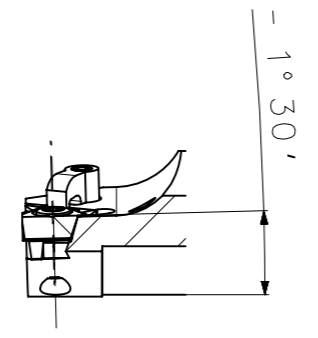


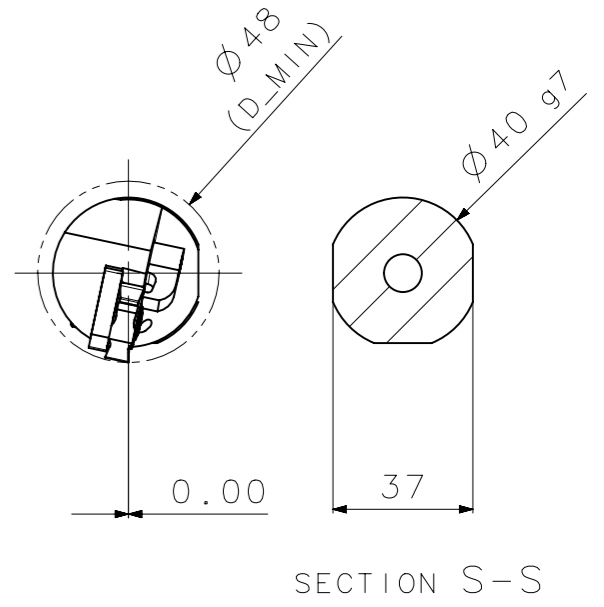
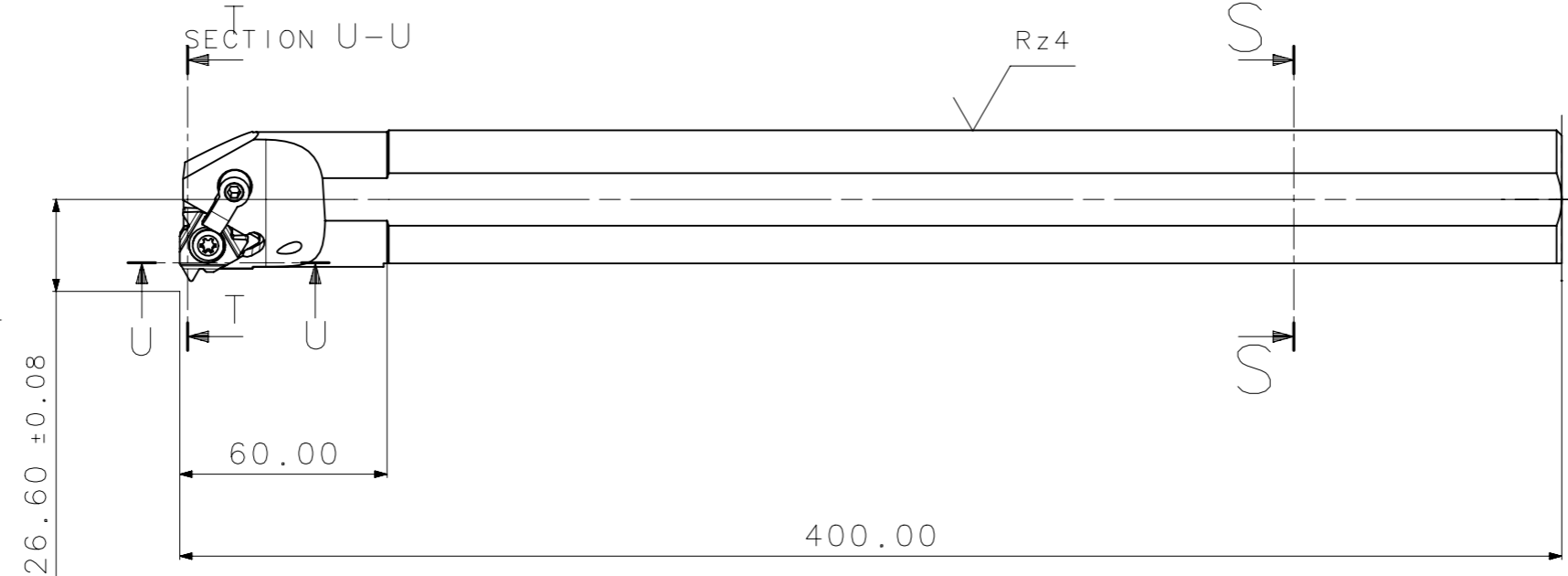
CediFER
 -SAE 4140
 -TEMPERAR E REVENIR :
 44-46HrC
 -OXIDAR PRETO



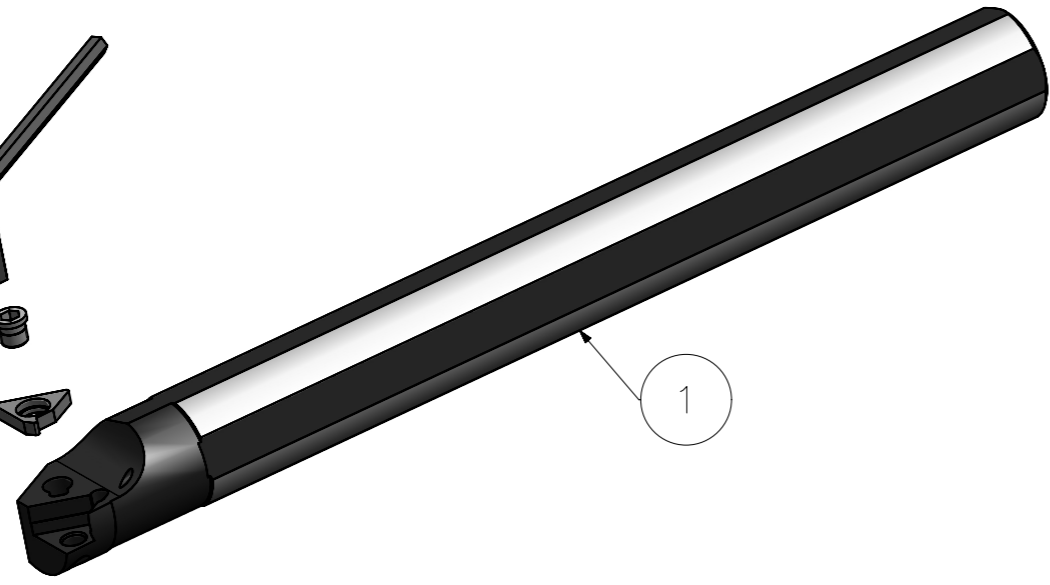
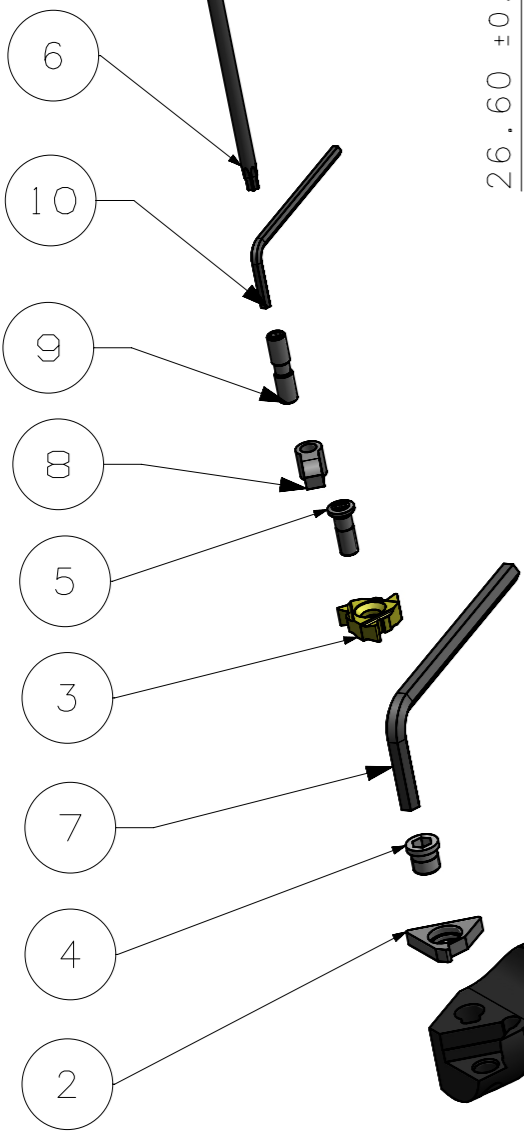
SECTION U-U

Rz4

S



A3



| Item | Quant. | Descricao | Material | Obs. |
|------|--------|---|------------|------|
| 10 | 01 | CHAVE_ALLEN_1_8IN_WTFIR_0040_V54F | HARD TOOLS | |
| 9 | 01 | PARAF_GRAMPO_HT1_WTFIR_0040_V54F | HARD TOOLS | |
| 8 | 01 | GRAMPO_NC_20_WTFIR_0040_V54F | HARD TOOLS | |
| 7 | 01 | CHAVE_ALLEN_6MM_WTFIR_0040_V54F | HARD TOOLS | |
| 6 | 01 | CHAVE_TORX_T25F_WTFIR_0040_V54F | HARD TOOLS | |
| 5 | 01 | PARAF_TORX_HTP_015-51_WTFIR_0040_V54F | HARD TOOLS | |
| 4 | 01 | PARAF_CALCO_HTP09054F_WTFIR_0040_V54F | HARD TOOLS | |
| 3 | 01 | INSERTO_TNEGX_54F_V2524_WTFIR_0040_V54F | W-WELLER | |
| 2 | 01 | CALCO_TN54ELIR10C_WTFIR_0040_V54F | W-WELLER | |
| 1 | 01 | CORPO | SAE 4140 | - |

| ACABAMENTO DE SUPERFICIES | DIN 1302 | DIN 3141 |
|---------------------------|----------|----------|
| Rz1 | | |
| Rz4 | | |
| Rz16 | | |
| Rz63 | | |
| M.Bruto | | |

Obs. Quebrar cantos vivos
 Ref. do cliente(Produto):
 Ref. do cliente(ferramenta):
 Substitui:
 Cliente:

CediFER
 ABNT NB-8
 Data: 02/12/08
 Nome: MARCOS
 Verificado: 02/12/08
 PEDRO
 Aprovado: 02/12/08
 RENATO
 Escala: 1:1
 Folha: 1 - 3
 Titulo :
 BARRA MAXI-THREAD STD.
 (DESENHO DO CONJUNTO)
 Des. N. :
 D_WTFIR_0040_V54F
 Formato:
 A3

| SÍMBOLOS GEOMÉTRICOS | |
|----------------------|----------------------|
| | Posição Real |
| | Simetria |
| | Perpendicularidade |
| | Cilindricidade |
| | Circularidade |
| | Perfil de Superfície |
| | Batimento |
| | Concentricidade |
| | Paralelismo |
| | Angularidade |
| | Planicidade |
| | Retilnearidade |
| | Perfil de Uma Linha |
| | Batimento Total |