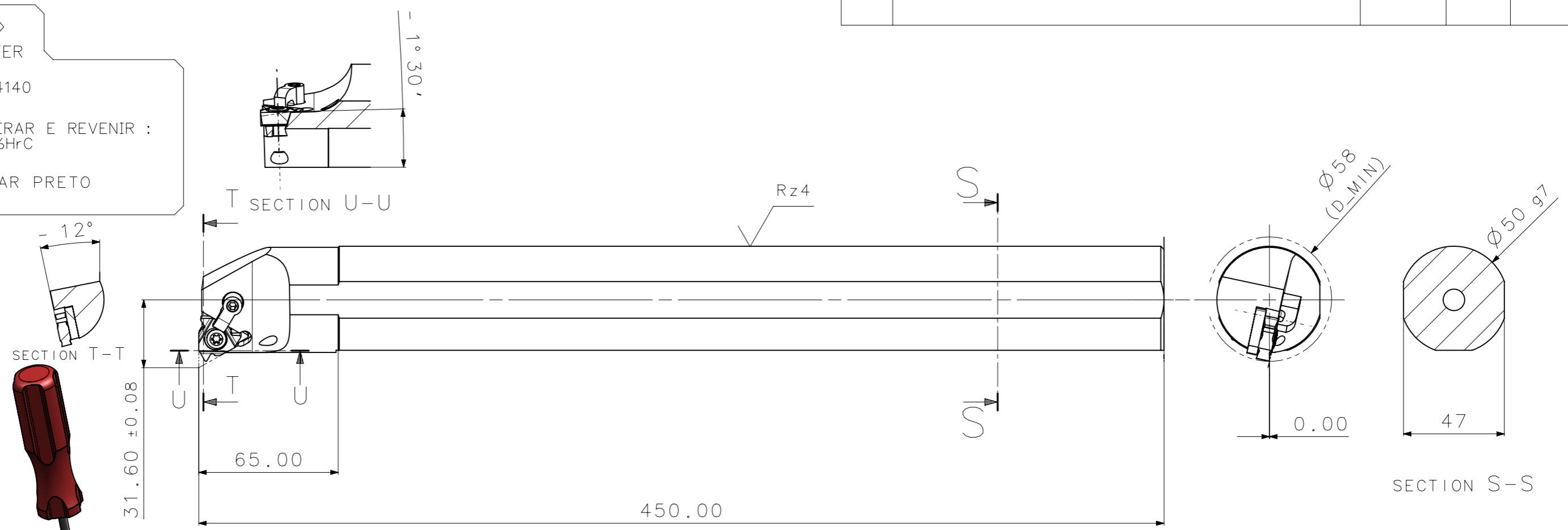
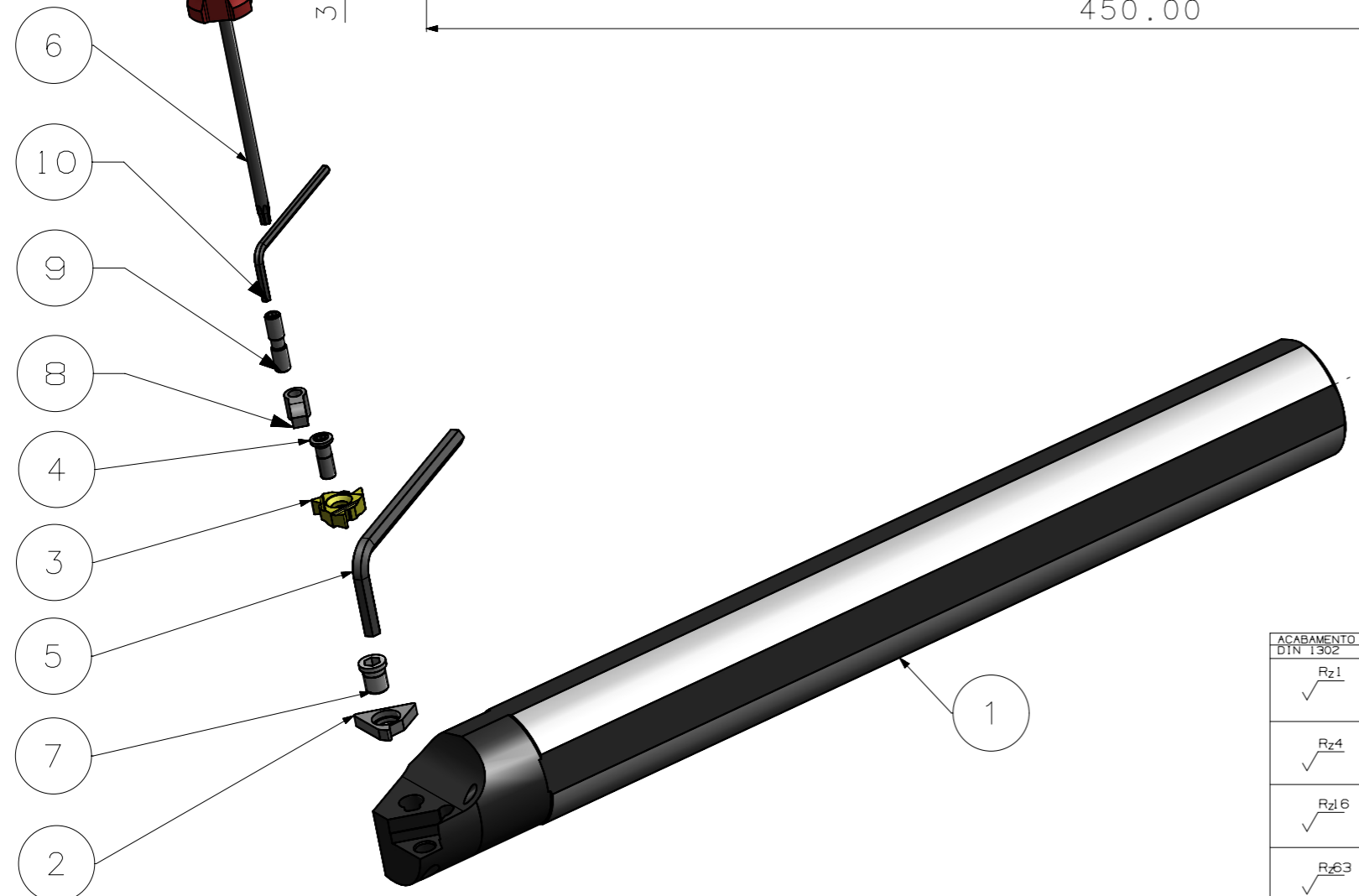


CedIFER
 -SAE 4140
 -TEMPERAR E REVENIR :
 44-46HrC
 -OXIDAR PRETO



A3



Item	Quant.	Descricao	Material	Obs.
10	1	CHAVE_ALLEN_1_8IN_WTFIR_0050_W54F	HARD TOOLS	
9	1	PARAF_GRAMPO_HT1_WTFIR_0050_W54F	HARD TOOLS	
8	1	GRAMPO_NC_20_WTFIR_0050_W54F	HARD TOOLS	
7	1	PARAF_CALCICO_551209008_WTFIR_0050_W54F	HARD TOOLS	
6	1	CHAVE_TORX_T25F_WTFIR_0050_W54F	HARD TOOLS	
5	1	CHAVE_ALLEN_6MM_WTFIR_0050_W54F	HARD TOOLS	
4	1	PARAF_TORX_HTP_015-51_WTFIR_0050_W54F	HARD TOOLS	
3	1	INSERTO_TNEGX_54F_V2524_WTFIR_0050_W54F	W-WELLER	
2	1	CALCO_TN54ELIR10C_WTFIR_0050_W54F	W-WELLER	
1	1	CORPO	SAE 4140	-

ACABAMENTO DE SUPERFICIES	DIN 1302	DIN 3141
Rz1		
Rz4		
Rz16		
Rz63		
M.Bruto		

Obs. Quebrar cantos vivos
 Ref. do cliente(Produto):
 Ref. do cliente(ferramenta):
 Substitui:
 Cliente:

	ABNT NB-8	Data: 01/12/08	Nome: MARCOS	Titulo: BARRA MAXI-THREAD STD. (DESENHO DO CONJUNTO)
	Desenhado:	01/12/08	PEDRO	
	Verificado:	01/12/08	RENATO	
	Aprovado:	01/12/08		
Escala: 1:1	Folha: 1 - 3	Des. N.: D_WTFIR_0050_W54F	Formato: A3	

SÍMBOLOS GEOMÉTRICOS	
	Posição Real
	Simetria
	Perpendicularidade
	Cilindricidade
	Circularidade
	Perfil de Superfície
	Batimento
	Concentricidade
	Paralelismo
	Angularidade
	Planicidade
	Retilnearidade
	Perfil de Uma Linha
	Batimento Total