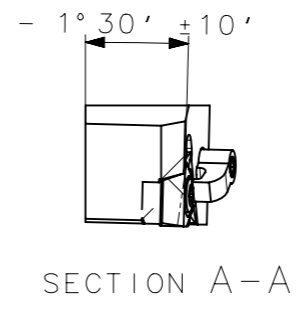
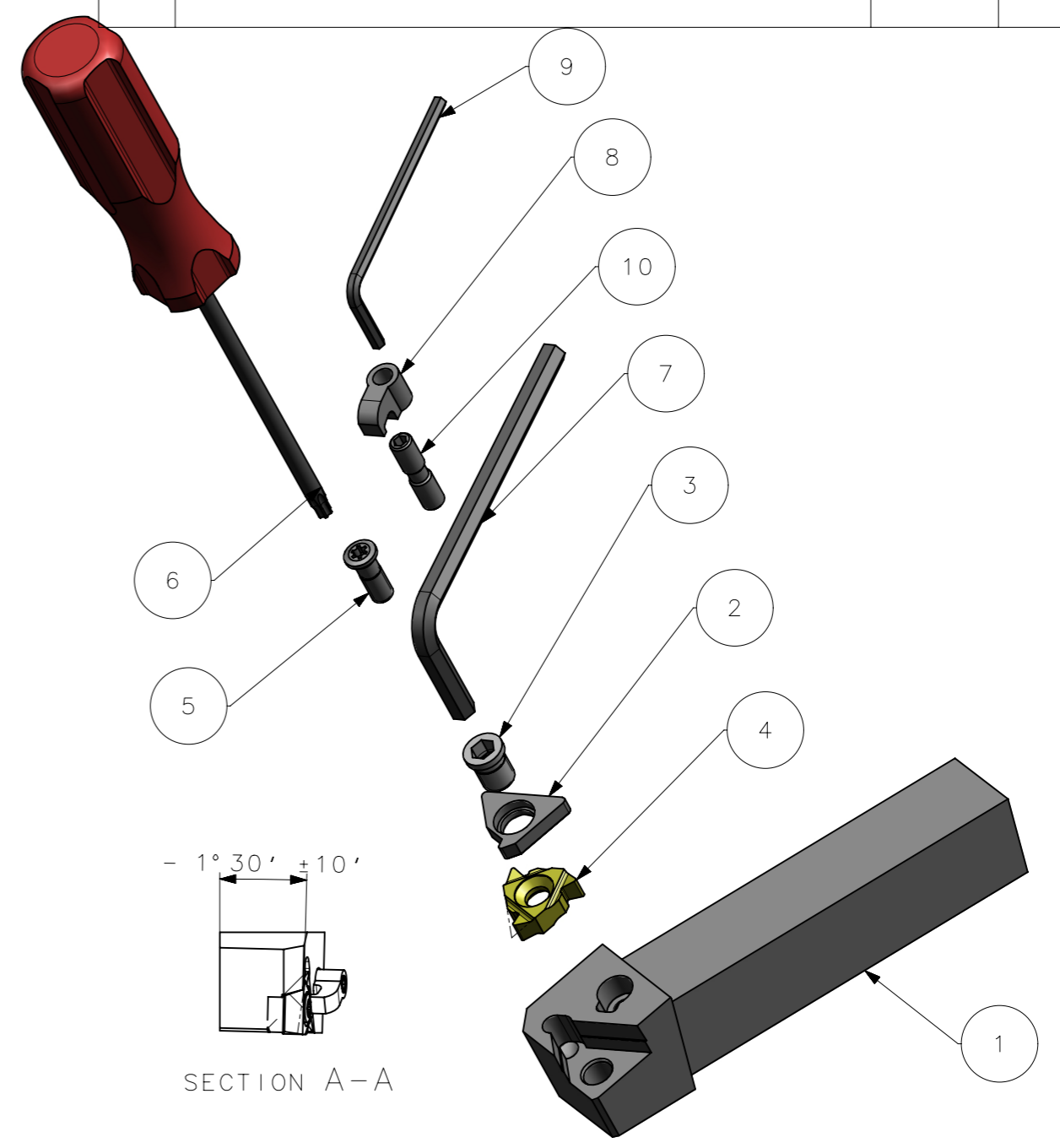
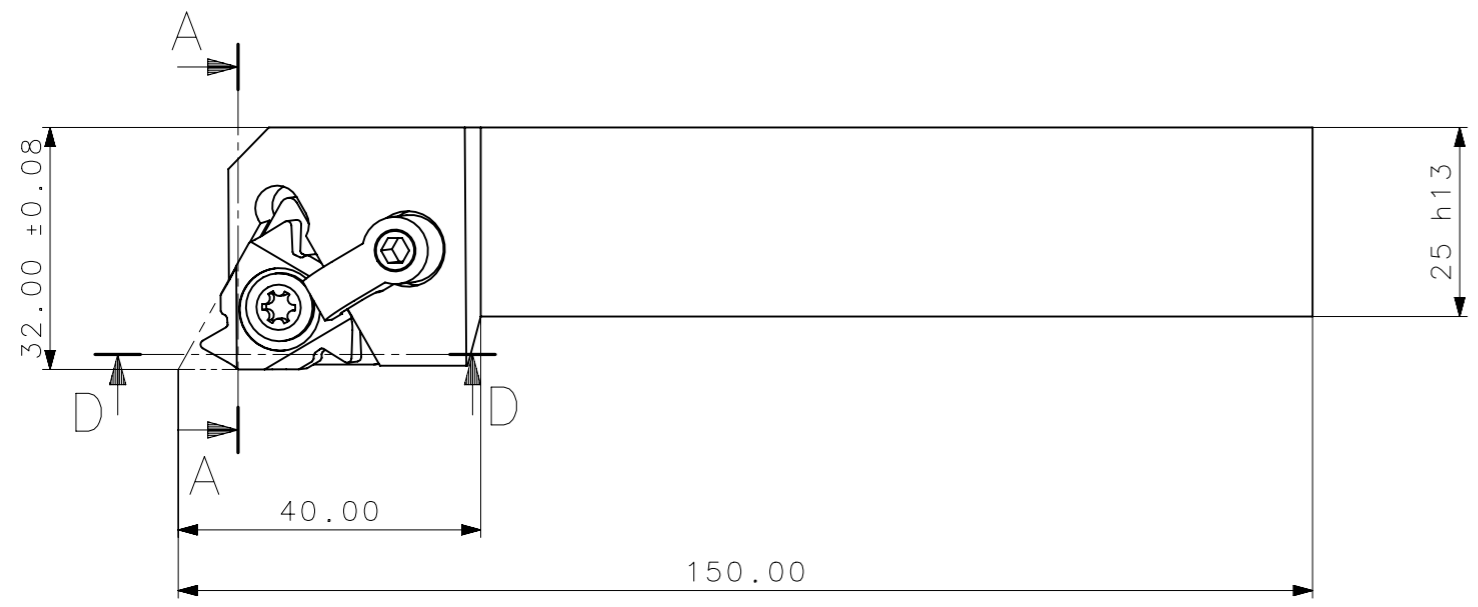
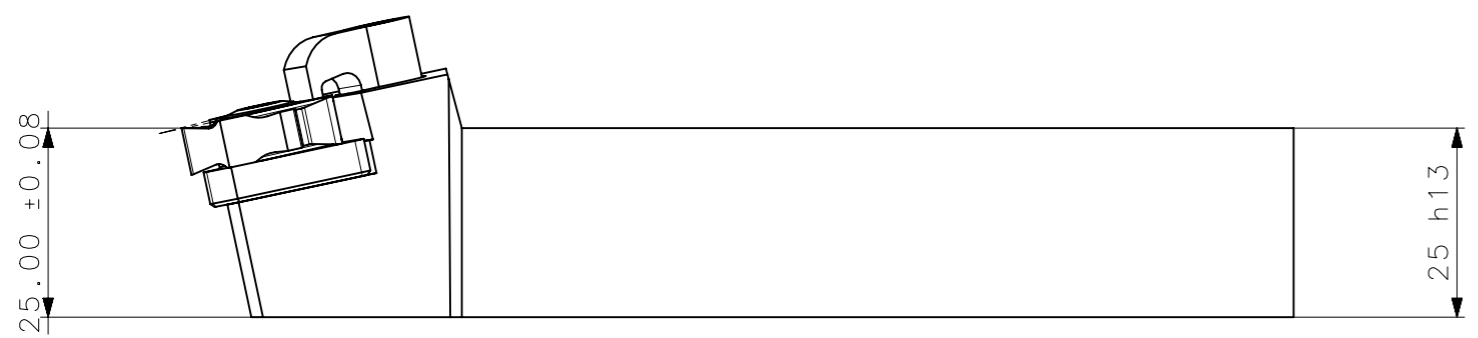
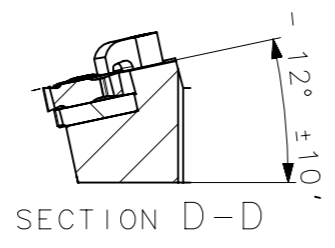


**CedIFER**  
 -SAE 4140  
 -TEMPERAR E REVENIR :  
 44-46HrC  
 -OXIDAR PRETO



Item	Quant.	Descricao	Material	Obs
10	01	PARAF_GRAMPO_HT1_WTGER_2525_M54F	HARD TOOLS	
9	01	CHAVE_ALLEN_1_8IN_WTGER_2525_M54F	HARD TOOLS	
8	01	GRAMPO_NC_20_WTGER_2525_M54F	HARD TOOLS	
7	01	CHAVE_ALLEN_6MM_WTGER_2525_M54F	HARD TOOLS	
6	01	CHAVE_TORX_T25F_WTGER_2525_M54F	HARD TOOLS	
5	01	PARAF_TORX_HTP.015-51_WTGER_2525_M54F	HARD TOOLS	
4	01	INSERTO_TNEGX_54F_V2524_WTGER_2525_M54F	W WELLER	
3	01	PARAF_CALCO_551209008_WTGER_2525_M54F	HARD TOOLS	
2	01	CALCO_TN54ERIL10C_WTGER_2525_M54F	W WELLER	
1	01	CORPO	SAE 4140	

ACABAMENTO DE SUPERFICIES	SÍMBOLOS GEOMÉTRICOS	Descrição
DIN 1302	DIN 3141	
Rz1		Obs: Quebrar cantos vivos
Rz4		
Rz16		
Rz63		
M.Bruto		

Obs: Quebrar cantos vivos	Obs: desenho exclusivo Cedifer, não pode ser reproduzido ou entregue a terceiros sem prévia autorização
Ref. do cliente(Produto):	-
Ref. do cliente(ferramenta):	-
Substitui:	-
Cliente:	-
ABNT NB-8	
Desenhado: 04/12/08	MARCOS
Verificado: 04/12/08	PEDRO
Aprovado: 04/12/08	RENATO
Escala: 1:1	Folha: 1 - 3
Título : SUPORTE STD. (DESENHO DO CONJUNTO)	
Des. N. : D_WTGER_2525_M54F	Formato: A3

A3



SÍMBOLOS GEOMÉTRICOS	
	Posição Real
	Simetria
	Perpendicularidade
	Concentricidade
	Paralelismo
	Circularidade
	Planicidade
	Arredondamento
	Perfil de Superfície
	Retilnearidade
	Perfil de Uma Linha
	Batimento
	Batimento Total