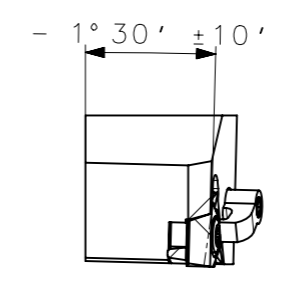
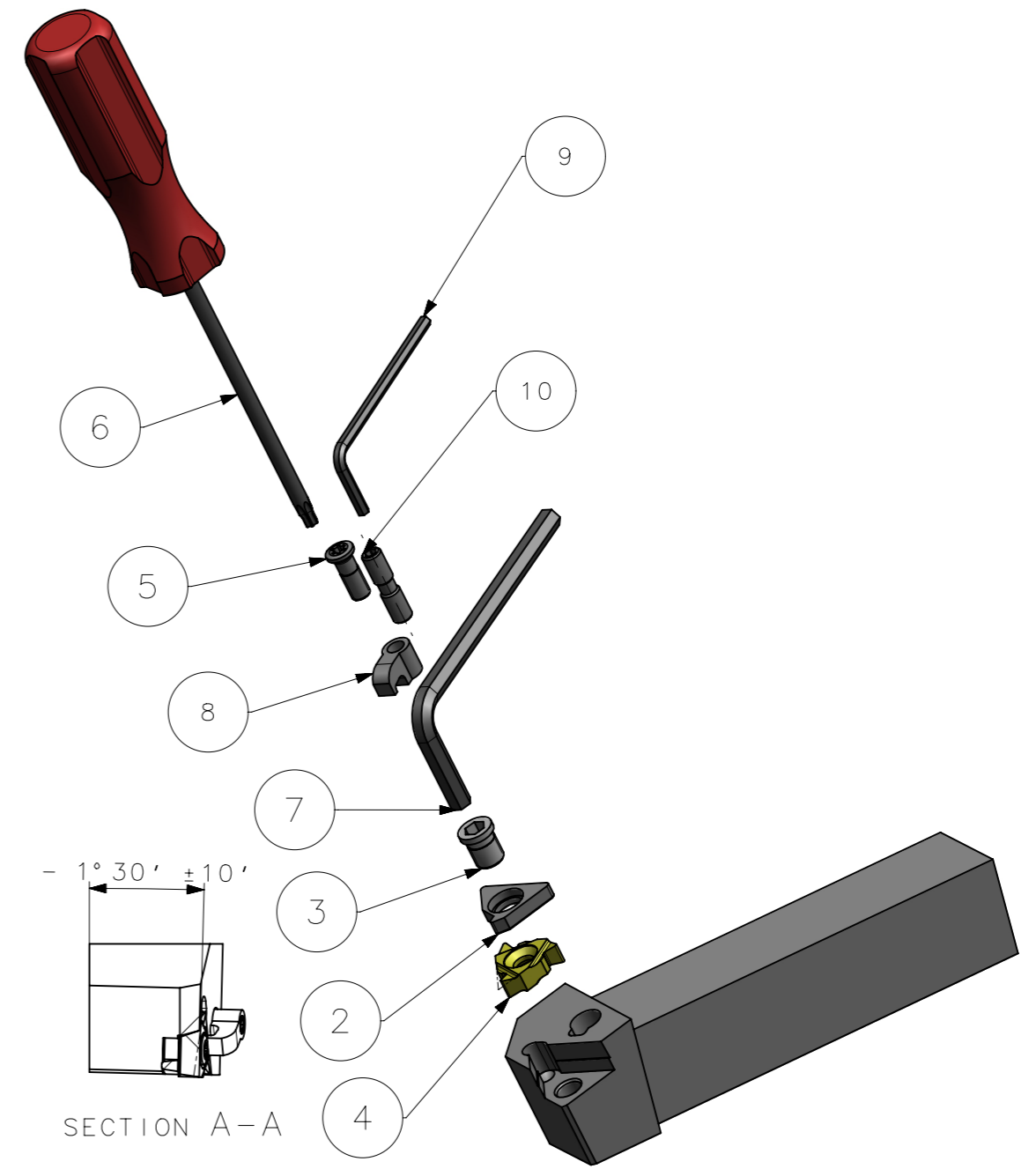
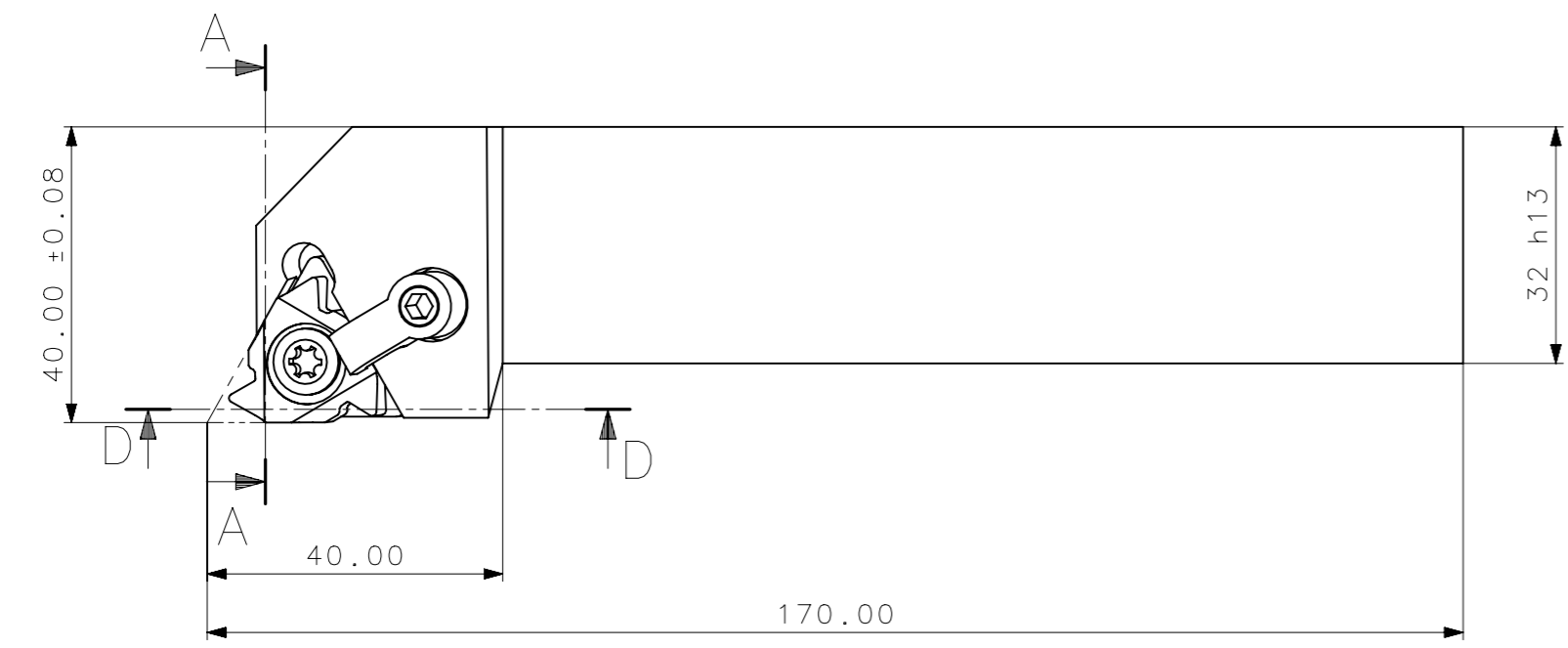
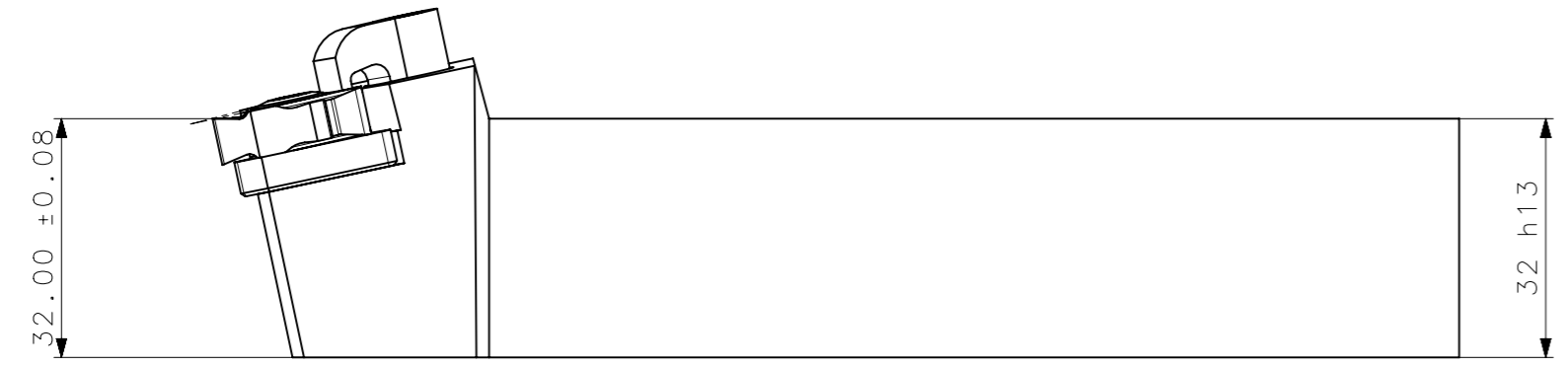
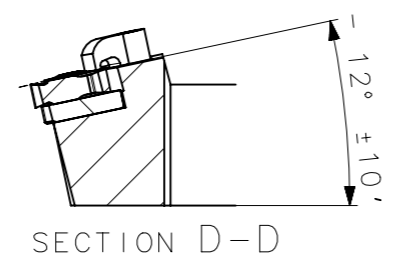


RevNo	Revisao - Era	Data	Proj.	Aprov.

CedIFER
 -SAE 4140
 -TEMPERAR E REVENIR :
 44-46HrC
 -OXIDAR PRETO



Item	Quant.	Descricao	Material	Obs
10	01	PARAF_GRAMPO_HT1_WTGER_3232_P54F	HARD TOOLS	
9	01	CHAVE_ALLEN_1_8IN_WTGER_3232_P54F	HARD TOOLS	
8	01	GRAMPO_NC_20_WTGER_3232_P54F	HARD TOOLS	
7	01	CHAVE_ALLEN_6MM_WTGER_3232_P54F	HARD TOOLS	
6	01	CHAVE_TORX_T25F_WTGER_3232_P54F	HARD TOOLS	
5	01	PARAF_TORX_HTP.015-51_WTGER_3232_P54F	HARD TOOLS	
4	01	INSERTO_TNEGX_54F_V2524_WTGER_3232_P54F	W WELLER	
3	01	PARAF_CALCO_551209008_WTGER_3232_P54F	HARD TOOLS	
2	01	CALCO_TN54ERIL10C_WTGER_3232_P54F	W WELLER	
1	01	CORPO	SAE 4140	

ACABAMENTO DE SUPERFICIES
 DIN 1302 DIN 3141

Rz1	
Rz4	
Rz16	
Rz63	
M.Bruto	

Obs: Quebrar cantos vivos
 Ref. do cliente(Produto):
 Ref. do cliente(ferramenta):

Obs: desenho exclusivo Cedifer, nao pode ser reproduzido ou entregue a terceiros sem prèvia autorizaçao

TOLERANCIA GERAL QUANDO NAO ESPECIFICADA CONFORME DIN 7188-F 1	
DIMENSÕES	MEDIDAS LINEARES
acimo de	0,5 3,0 6 30 120 400
abaixo de	0,05 0,05 0,1 0,15 0,2 0,2
	0,5 1,0 1,0 1,0 1,0

Substitui: Cliente:

CedIFER ABNT NB-8 Data: Nome: Titulo :
 Desenhado: 01/12/08 MARCOS SUPORTE STD.
 Verificado: 01/12/08 PEDRO (DESENHO DO CONJUNTO)
 Aprovado: 01/12/08 RENATO Des. N. :
 Escala: 1:1 Folha: 1 - 3 D_WTGER_3232_P54F Formato: A3

A3



SÍMBOLOS GEOMÉTRICOS	
	Posição Real
	Simetria
	Perpendicularidade
	Concentricidade
	Paralelismo
	Angularidade
	Cilindricidade
	Circularidade
	Perfil de Superfície
	Planicidade
	Retilnearidade
	Perfil de Uma Linha
	Batimento
	Batimento Total