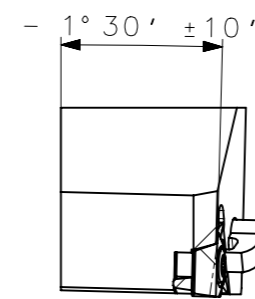
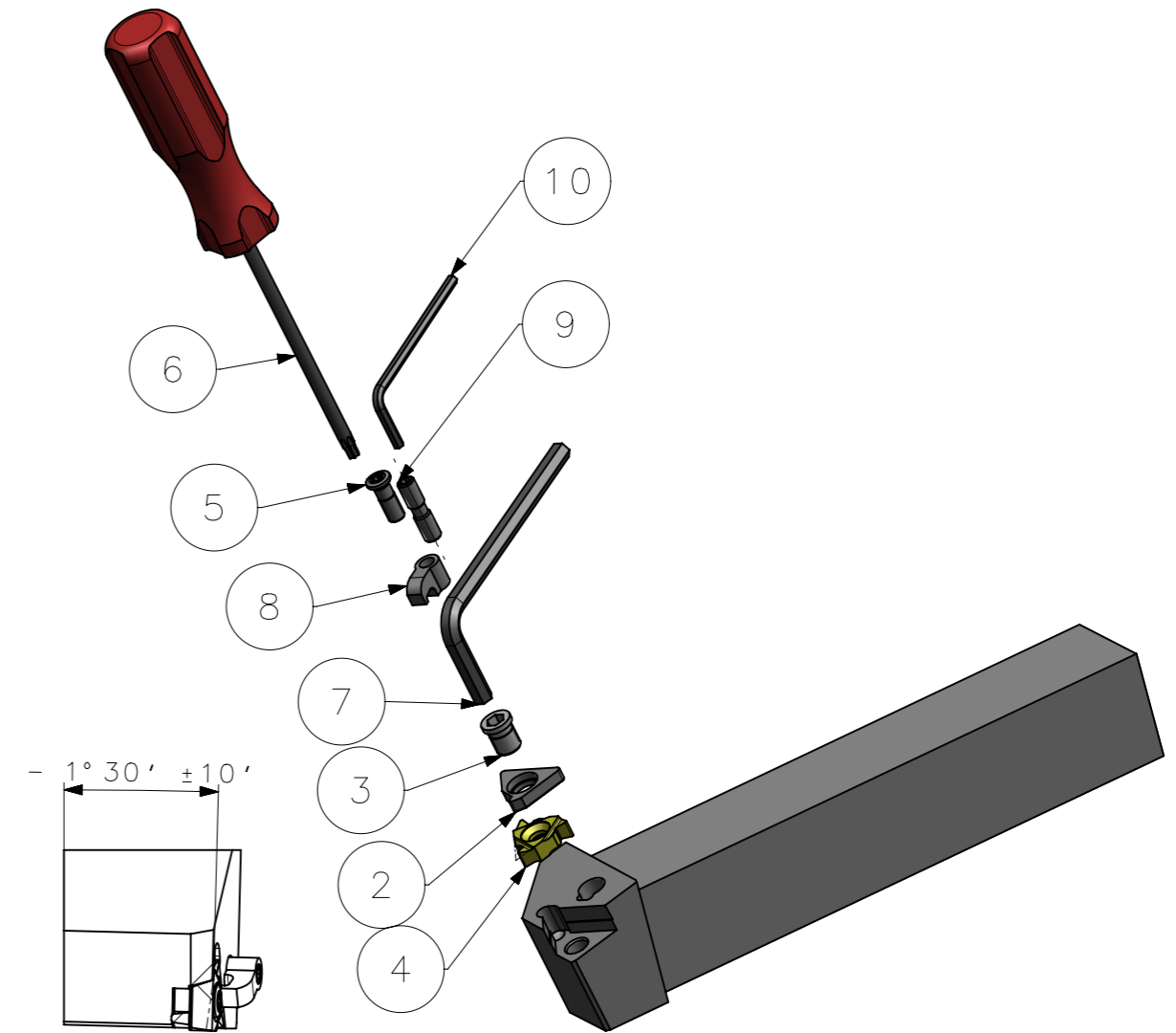
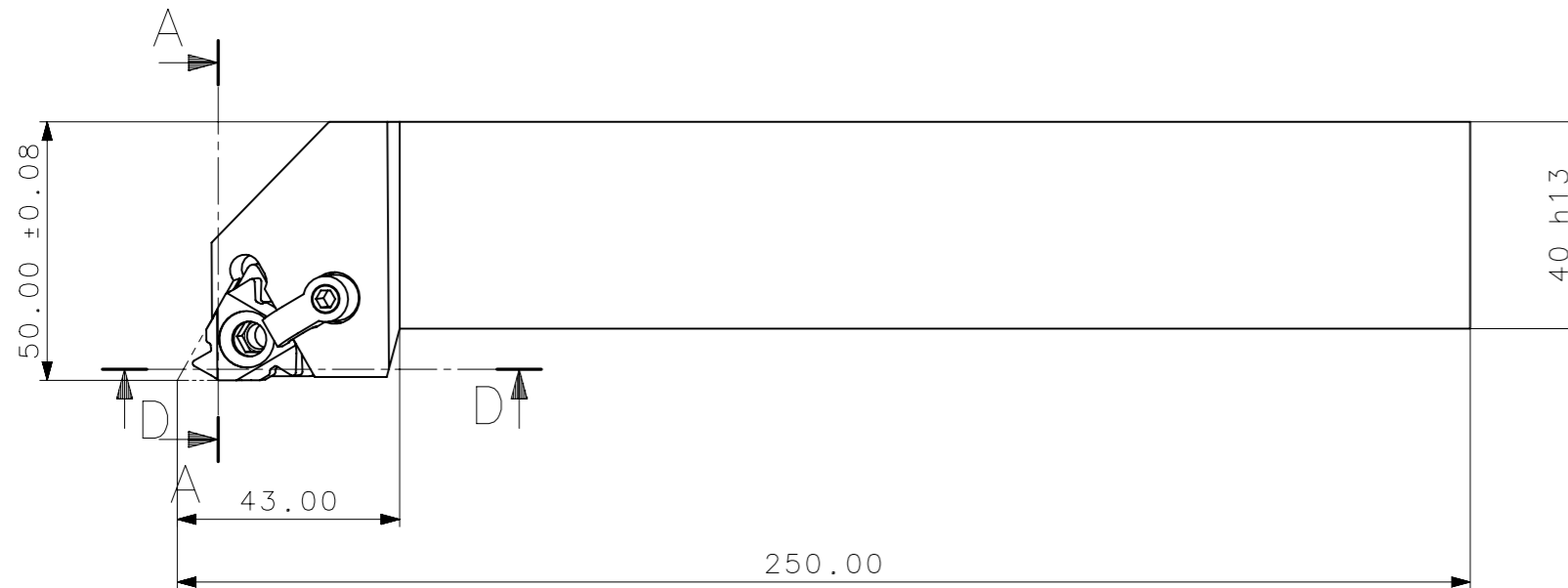
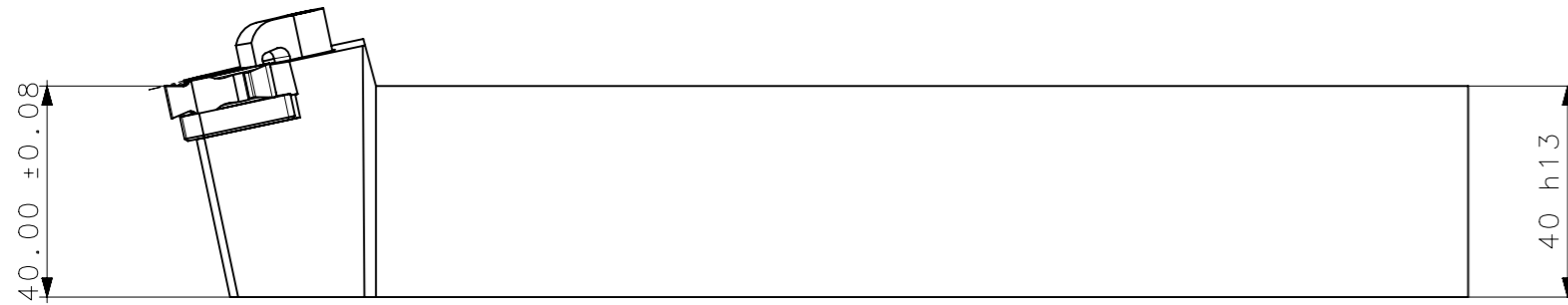
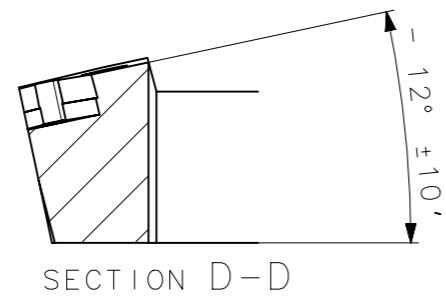


RevNo	Revisao - Era	Data	Proj.	Aprov.

CedIFER
 -SAE 4140
 -TEMPERAR E REVENIR :
 44-46HrC
 -OXIDAR PRETO



10		CHAVE_ALLEN_1_8IN_WTGER_4040_S54F		
9		PARAF_GRAMPO_HT1_WTGER_4040_S54F		
8		GRAMPO_NC_20_WTGER_4040_S54F		
7	01	CHAVE_ALLEN_6MM_WTGER_4040_S54F	HARD TOOLS	
6	01	CHAVE_TORX_T25F_WTGER_4040_S54F	HARD TOOLS	
5	01	PARAF_TORX_HTP_015-51_WTGER_4040_S54F	HARD TOOLS	
4	01	INSERTO_TNEGX_54F_V2524_WTGER_4040_S54F	W WELLER	
3	01	PARAF_CALCO_551209008_WTGER_4040_S54F	HARD TOOLS	
2	01	CALCO_TN54ERIL10C_WTGER_4040_S54F	W WELLER	
1	01	CORPO	SAE 4140	

ACABAMENTO DE SUPERFÍCIES DIN 1302		DIN 3141		Obs: Quebrar cantos vivos		Obs: desenho exclusivo Cedifer, não pode ser reproduzido ou entregue a terceiros sem prévia autorização		TOLERANCIA GERAL QUANDO NÃO ESPECIFICADA CONFORME I DIN 7188-F 1	
Rz1	▲▲▲▲			Ref. do cliente(Produto):		Substitui:		Cliente:	
Rz4	▲▲▲			Ref. do cliente(ferramenta):					
Rz16	▲▲								
Rz63	▲								
M.Bruto									



⊕ Posição Real	≡ Simetria	⊥ Perpendicularidade	○ Cilindricidade	○ Circularidade	⌒ Perfil de Superfície	↗ Batimento
⊙ Concentricidade	// Paralelismo	∠ Angularidade	□ Planicidade	— Retilinearidade	⌒ Perfil de Uma Linha	↗ Batimento Total

CedIFER

ABNT NB-8

Desenhado: 01/12/08 MARCOS
 Verificado: 01/12/08 PEDRO
 Aprovado: 01/12/08 RENATO

Data: Nome:
 Escala: 1:1
 Folha: 1 - 3

Titulo :
 SUPORTE STD.
 (DESENHO DO CONJUNTO)

Des. N. :
 D_WTGER_4040_S54F

Formato:
 A3