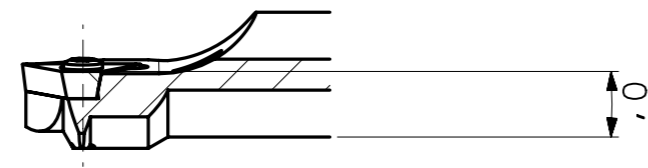




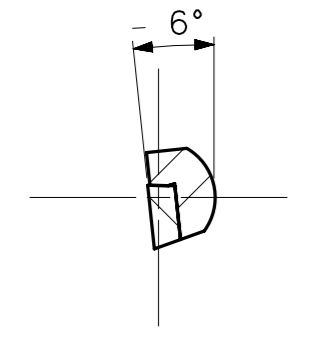
-SAE 4140

-TEMPERAR E REVENIR :
38-40 Hrc

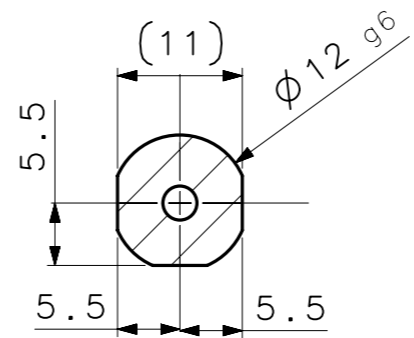
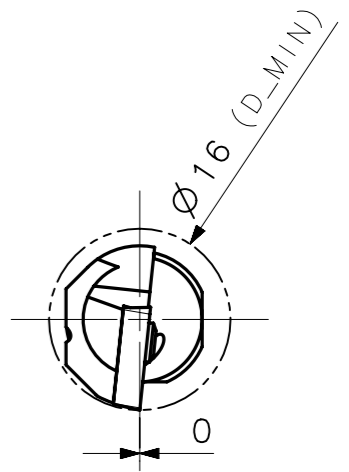
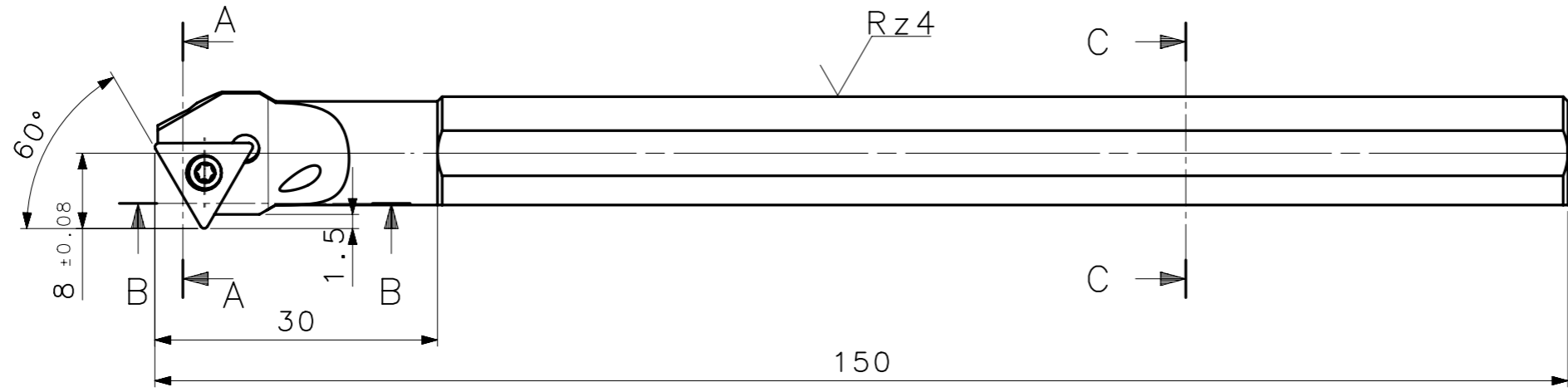
-OXIDAR PRETO



SECTION B-B



SECTION A-A



SECTION C-C

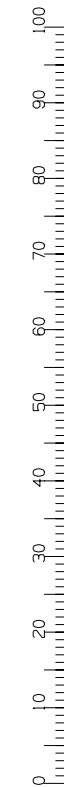
CÓPIA CONTROLADA

NOME: _____

VISTO: _____

DATA: ____/____/____

A3



MASSA 0.11 kg
ÁREA 6880.80 mm²

SÍMBOLOS GEOMÉTRICOS	
	Posição Real
	Simetria
	Perpendicularidade
	Concentricidade
	Paralelismo
	Angularidade
	Cilindricidade
	Planicidade
	Circularidade
	Perfil de Superfície
	Relinearidade
	Perfil de Uma Linha
	Batimento
	Batimento Total

Item	Quant.	Descrição	Material	Obs
4	01	CHAVE_TORX_TX7_1267_A112R_STWCR11	HARD TOOLS	-
3	01	PARAF_TORX_551302003_A112R_STWCR11	HARD TOOLS	-
2	01	INSERTO_TCMT110204_A112R_STWCR11	W WELLER	-
1	01	CORPO	SAE 4140	-

ACABAMENTO DE SUPERFÍCIES	DIN 1302	DIN 3141

Obs. Quebrar cantos vivos

Obs. desenho exclusivo CediFer, não pode ser reproduzido ou entregue a terceiros sem prévia autorização

Ref. do cliente(Produto): -

Ref. do cliente(ferramenta): -

Substitui: -

Cliente: -

ABNT NB-8

Desenhado: 29.09.13 MANOEL

Verificado: 29.09.13 PEDRO

Aprovado: 29.09.13 RENATO

Escala: 1:1

Folha: 1 - 3

Data: _____ Nome: _____

Título: BARRA P/ MANDRILHAR (DESENHO DO CONJUNTO)

Des. N.: D_A12R_STWCR11

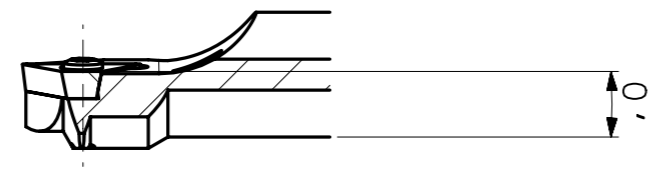
Formato: A3



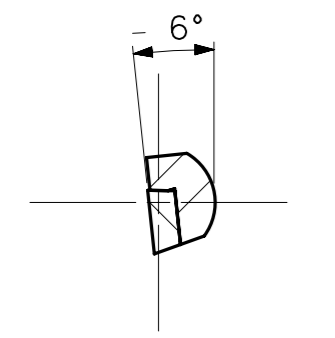
-SAE 4140

-TEMPERAR E REVENIR :
38-40 Hrc

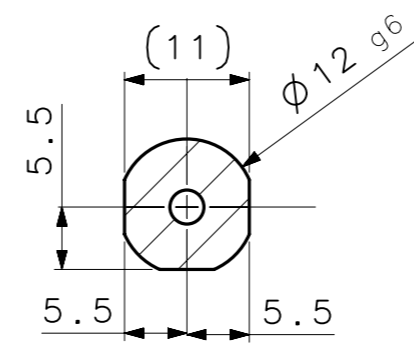
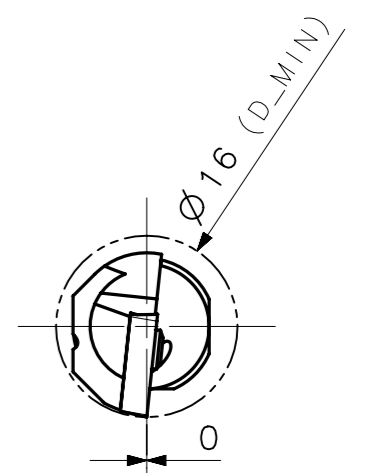
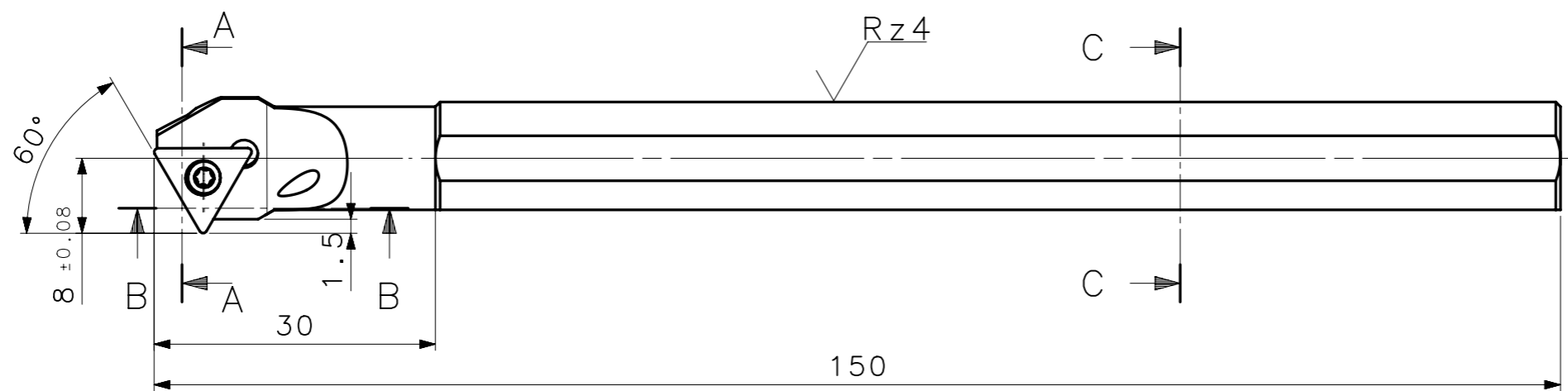
-OXIDAR PRETO



SECTION B-B



SECTION A-A



SECTION C-C

CÓPIA CONTROLADA

NOME: _____

VISTO: _____

DATA: ____ / ____ / ____

A3



MASSA 0.11 kg
ÁREA 6880.80 mm²

SÍMBOLOS GEOMÉTRICOS	
	Posição Real
	Simetria
	Perpendicularidade
	Concentricidade
	Paralelismo
	Angularidade
	Cilindricidade
	Planicidade
	Circularidade
	Perfil de Superfície
	Retilinearidade
	Perfil de Uma Linha
	Batimento
	Batimento Total

Item	Quant.	Descrição	Material	Obs
4	01	CHAVE_TORX_TX7_1267_A112R_STWCR11	HARD TOOLS	-
3	01	PARAF_TORX_551302003_A112R_STWCR11	HARD TOOLS	-
2	01	INSERTO_TCMT110204_A112R_STWCR11	W WELLER	-
1	01	CORPO	SAE 4140	-

ACABAMENTO DE SUPERFÍCIES	DIN 1302	DIN 3141
Rz1		
Rz4		
Rz16		
Rz63		
M.Bruto		

Obs. Quebrar cantos vivos

Obs. desenho exclusivo CediFer, não pode ser reproduzido ou entregue a terceiros sem prévia autorização

Ref. do cliente(Produto): -

Ref. do cliente(ferramenta): -

Substitui: -

Cliente: -

	ABNT NB-8	Data:	Nome:	Título : BARRA P/ MANDRILHAR (DESENHO DO CONJUNTO)
	Desenhado:	29.09.13	MANOEL	
	Verificado:	29.09.13	PEDRO	
	Aprovado:	29.09.13	RENATO	
Escala:	1 - 3	Folha:	1 - 3	Des. N. : D_A12M_STWCR11
				Formato: A3