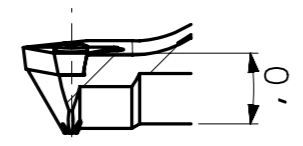
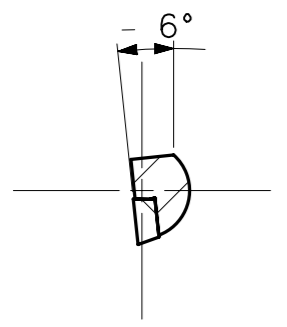


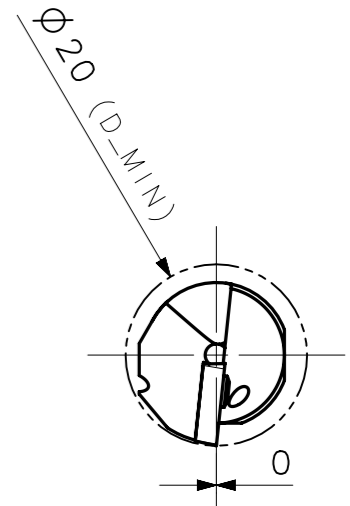
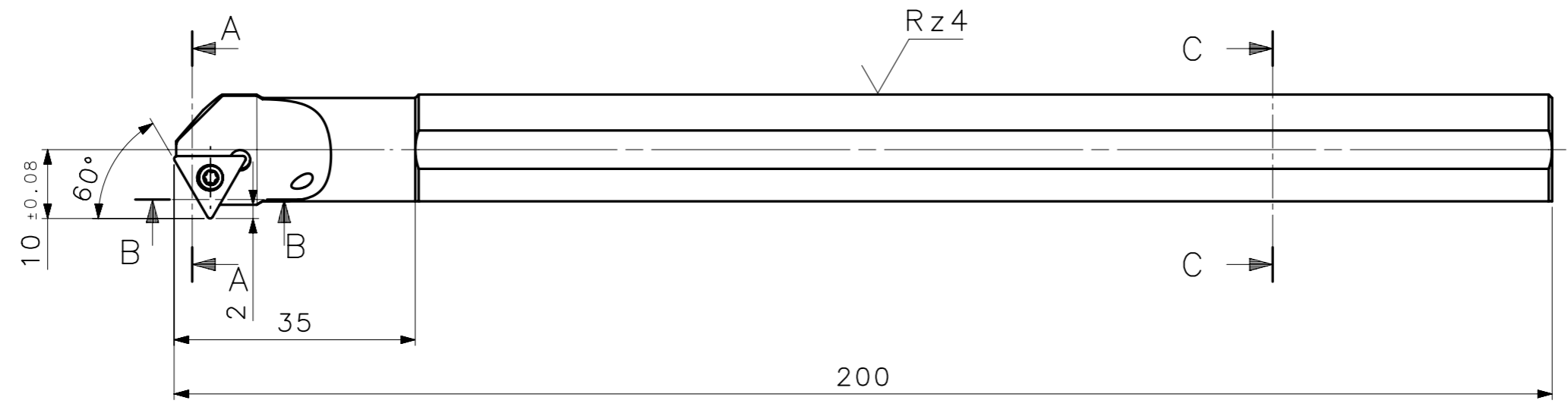
CediFER
 -SAE 4140
 -TEMPERAR E REVENIR :
 44-46 HrC
 -OXIDAR PRETO



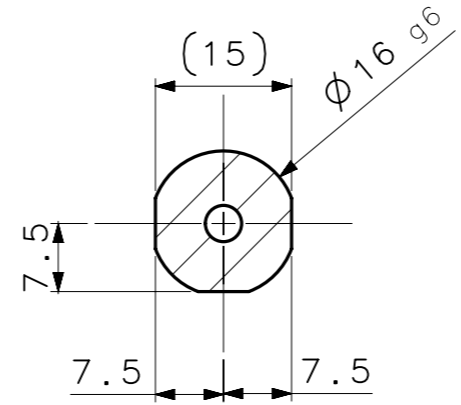
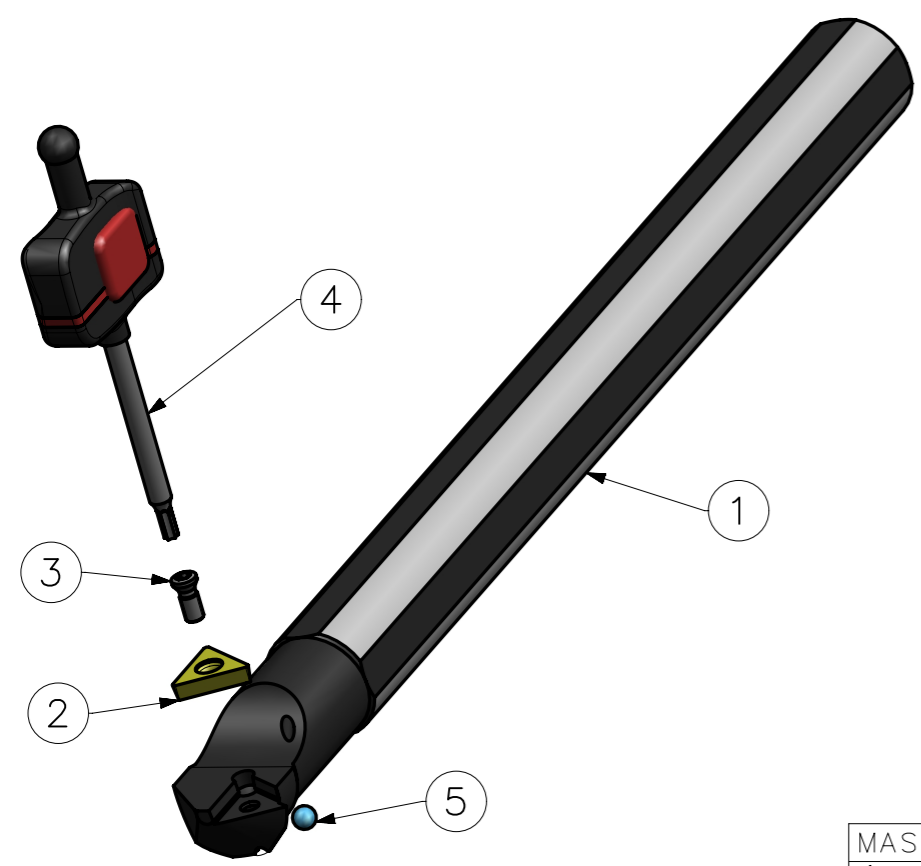
SECTION B-B



SECTION A-A



A3



SECTION C-C

CediFER
CÓPIA CONTROLADA
NOME: _____
VISTO: _____
DATA: ____/____/____

Item	Quant.	Descrição	Material	Obs
5	01	ESFERA_1_8_A16R_STWCR11	STD.	-
4	01	CHAVE_TORX_TX7_1267_A16R_STWCR11	HARD TOOLS	-
3	01	PARAF_TORX_551302003_A16R_STWCR11	HARD TOOLS	-
2	01	INSERTO_TCMT110204_A16R_STWCR11	W WELER	-
1	01	CORPO	SAE 4140	-

ACABAMENTO DE SUPERFÍCIES	DIN 1302	DIN 3141
Rz1	▽	▽
Rz4	▽	▽
Rz16	▽	▽
Rz63	▽	▽
M.Bruto	▽	▽

Obs: Quebrar cantos vivos
 Ref. do cliente(Produto):
 Ref. do cliente(ferramenta):
 Substitui:
 Cliente:

CediFER
 ABNT NB-8
 Data: 30.09.13
 Nome: MANOEL
 Verificado: 30.09.13
 PEDRO
 Aprovado: 30.09.13
 RENATO
 Escala: 1:1
 Folha: 1 - 3
 Título: BARRA P/ MANDRILHAR (DESENHO DO CONJUNTO)
 Des. N.: D_A16R_STWCR11
 Formato: A3

MASSA 0.27 kg
 ÁREA 12342.17 mm²

SÍMBOLOS GEOMÉTRICOS	
⊕ Posição Real	≡ Simetria
⊙ Concentricidade	// Paralelismo
⊥ Perpendicularidade	∠ Angularidade
○ Cilindricidade	□ Planicidade
○ Circularidade	— Retilinearidade
⌒ Perfil de Superfície	⌒ Perfil de Uma Linha
↗ Batimento	↗ Batimento Total