

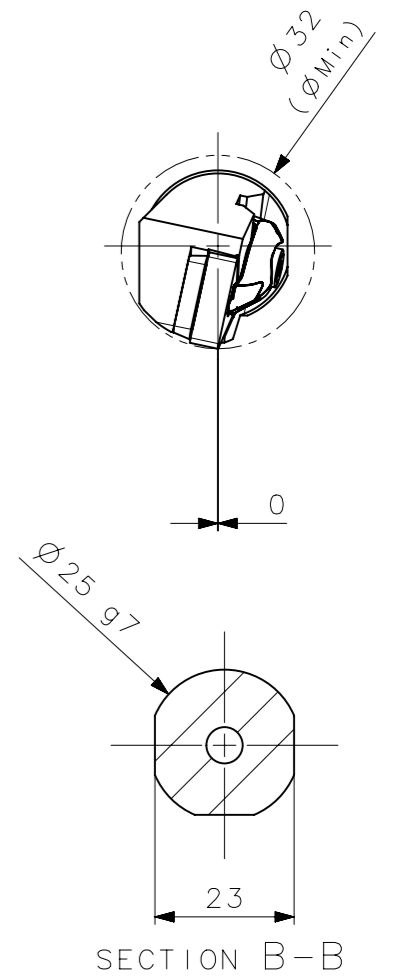
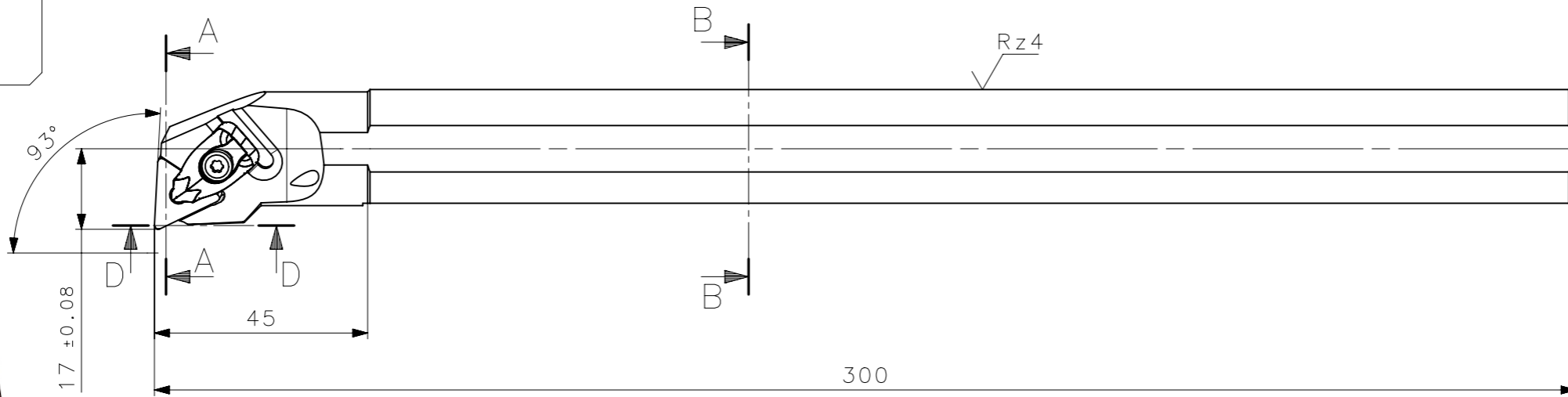
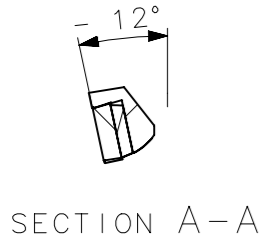
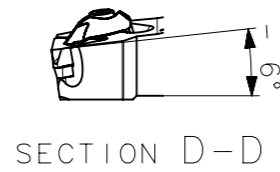
RevNo	Revisao - Era	Data	Proj.	Aprov.



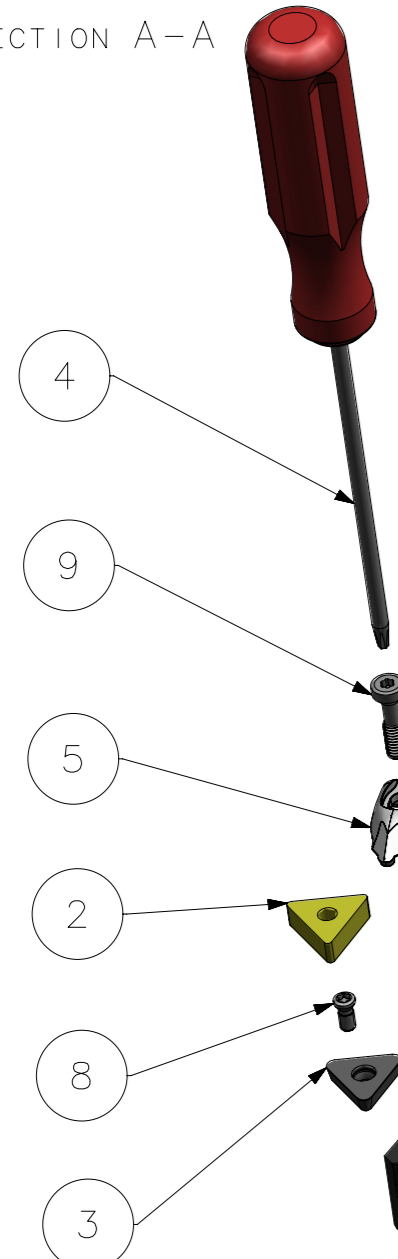
-SAE 4140

-TEMPERAR E REVENIR :
44-46HrC

-OXIDAR PRETO



A3



MASSA = 1.00kg

Item	Quant.	Descricao	Material	Obs
10	01	ESFERA_3_16_A25T_DTFNR16	HARD TOOLS	
9	01	PARAF_GRAMPO_551208601_A25T_DTFNR16	HARD TOOLS	
8	01	PARAF_DO_CALCO_551302004_A25T_DTFNR16	HARD TOOLS	
7	01	PINO_3113030255_A25T_DTFNR16	HARD TOOLS	
6	01	MOLA_556100157_A25T_DTFNR16	HARD TOOLS	
5	01	GRAMPO_541202801_A25T_DTFNR16	HARD TOOLS	
4	01	CHAVE_TORX_T9F_A25T_DTFNR16	HARD TOOLS	
3	01	CALCO_532231601_A25T_DTFNR16	W WELER	
2	01	INSERTO_TNMG160408_A25T_DTFNR16	W WELER	
1	01	CORPO	SAE 4140	

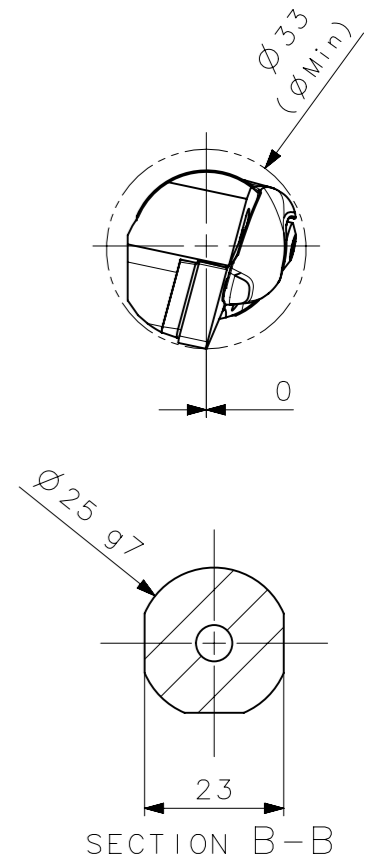
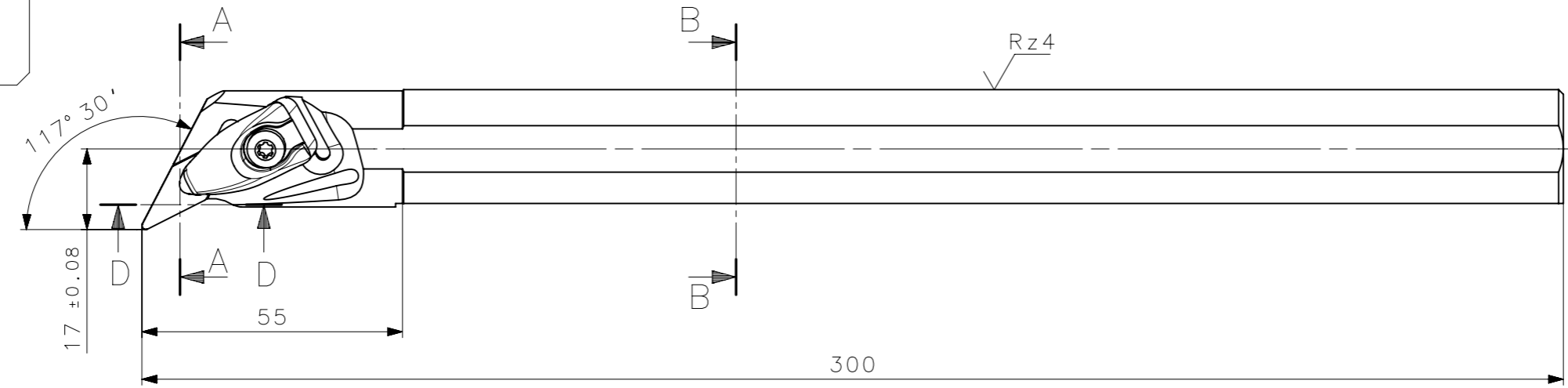
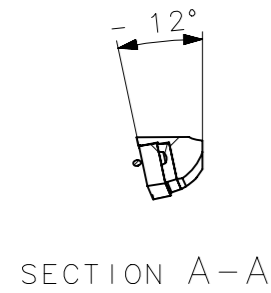
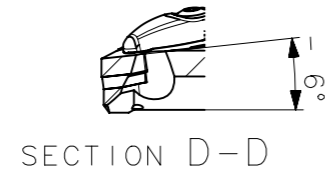
ACABAMENTO DE SUPERFICIES	
DIN 1302	DIN 3141
Rz1	▲▲▲▲
Rz4	▲▲▲
Rz16	▲▲
Rz63	▲
M.Bruto	

Obs: Quebrar cantos vivos	Obs: desenho exclusivo CediFer, não pode ser reproduzido ou entregue a terceiros sem prévia autorização
Ref. do cliente(Produto):	-
Ref. do cliente(ferramenta):	Substitui: -
	Cliente: -

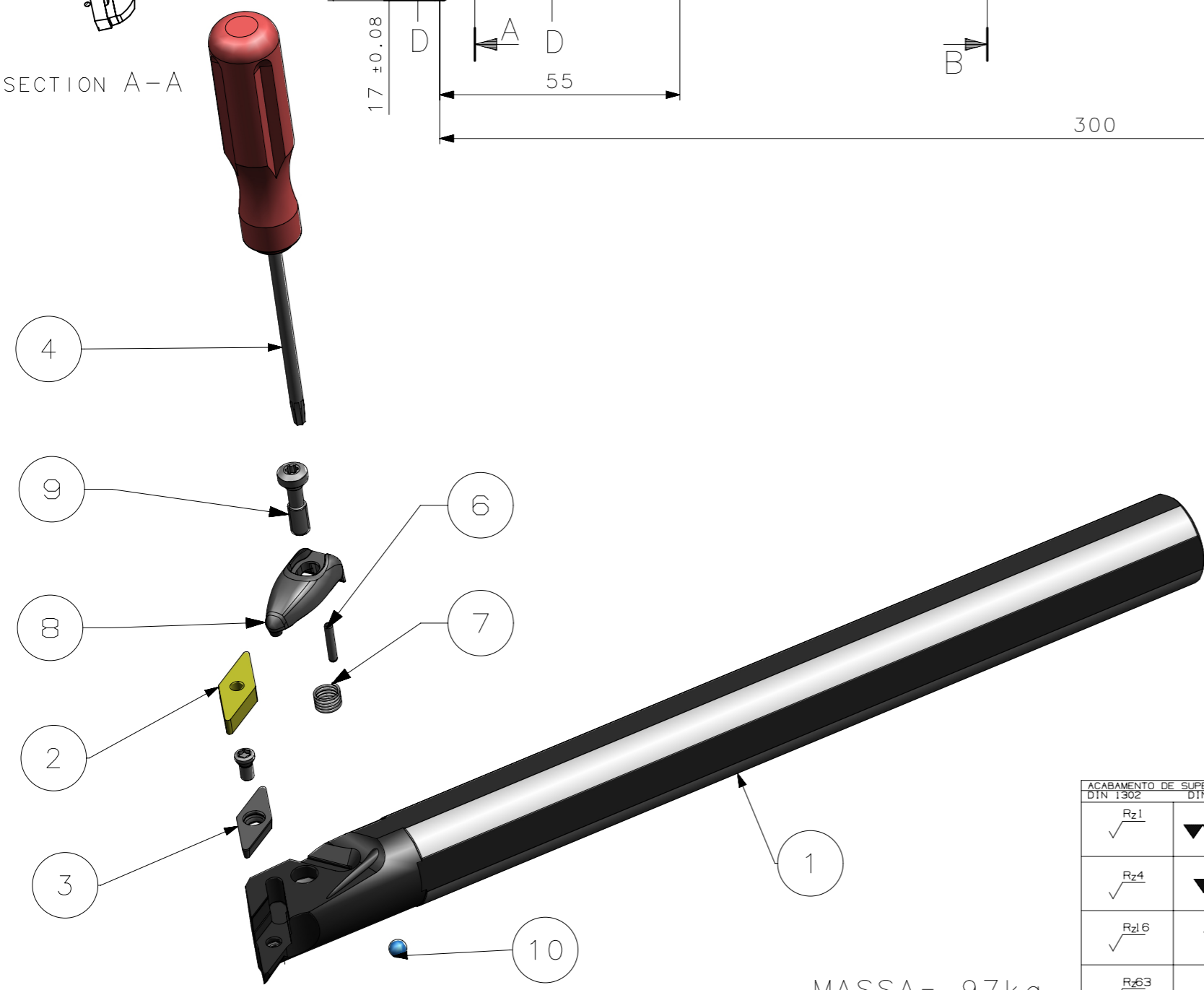
	ABNT NB-8	Data: 12/05/10	Nome: MARCOS	Titulo : BARRA DE MANDRILAR STD. (DESENHO DO CONJUNTO)
	Desenhado:	12/05/10	PEDRO	
	Verificado:	12/05/10	RENATO	
	Aprovado:	12/05/10	RENATO	
Escala: 1:1	Folha: 1 - 3	Des. N. : D_A25T_DTFNR16		Formato: A3

SÍMBOLOS GEOMÉTRICOS					
⊕ Posição Real	≡ Simetria	⊥ Perpendicularidade	○ Cilindricidade	○ Circularidade	⌒ Perfil de Superfície
⊙ Concentricidade	// Paralelismo	∠ Angularidade	□ Planicidade	— Retilinearidade	⌒ Perfil de Uma Linha
					↗ Batimento
					↗ Batimento Total

CediFER
 -SAE 4140
 -TEMPERAR E REVENIR :
 44-46HrC
 -OXIDAR PRETO



A3



MASSA = .97kg

Item	Quant.	Descricao	Material	Obs
10	01	ESFERA_3_16_A25T_DVPCR16	HARD TOOLS	
9	01	PARAF_GRAMPO_551208602_A25T_DVPCR16	HARD TOOLS	
8	01	GRAMPO_541202806_A25T_DVPCR16	HARD TOOLS	
7	01	MOLA_556100158_A25T_DVPCR16	HARD TOOLS	
6	01	PINO_3113030307_A25T_DVPCR16	HARD TOOLS	
5	01	PARAF_CALCO_551302009_A25T_DVPCR16	HARD TOOLS	
4	01	CHAVE_TORX_T15F_A25T_DVPCR16	HARD TOOLS	
3	01	CALCO_532226901_A25T_DVPCR16	W WELER	
2	01	INSERTO_VNMG160408_A25T_DVPCR16	W WELER	
1	01	CORPO	SAE 4140	

ACABAMENTO DE SUPERFICIES	SÍMBOLOS GEOMÉTRICOS
DIN 1302	DIN 3141
Rz1	
Rz4	
Rz16	
Rz63	
M.Bruto	

Obs: Quebrar cantos vivos	Obs: desenho exclusivo CediFer, não pode ser reproduzido ou entregue a terceiros sem prévia autorização
Ref. do cliente(Produto):	-
Ref. do cliente(ferramenta):	Substitui: -
	Cliente: -

	ABNT NB-8	Data:	Nome:	Titulo :
	Desenhado:	04.02.10	MARCOS	BARRA DE MANDRILAR STD.
	Verificado:	04.02.10	PEDRO	(DESENHO DO CONJUNTO)
	Aprovado:	04.02.10	RENATO	Des. N. : D_A25T_DVPCR16
Escala:	1:1	Folha:	1 - 3	Formato: A3

SÍMBOLOS GEOMÉTRICOS	
	Posição Real
	Simetria
	Perpendicularidade
	Concentricidade
	Paralelismo
	Circularidade
	Perfil de Superfície
	Planicidade
	Retilinearidade
	Perfil de Uma Linha
	Batimento
	Batimento Total