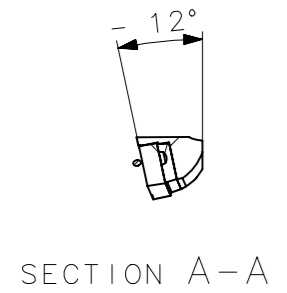
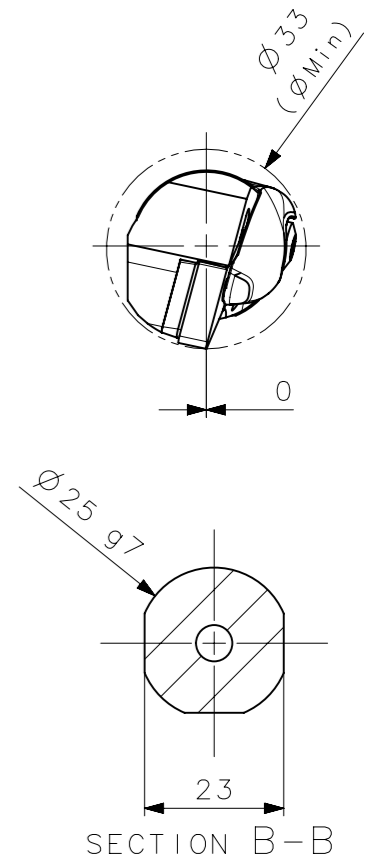
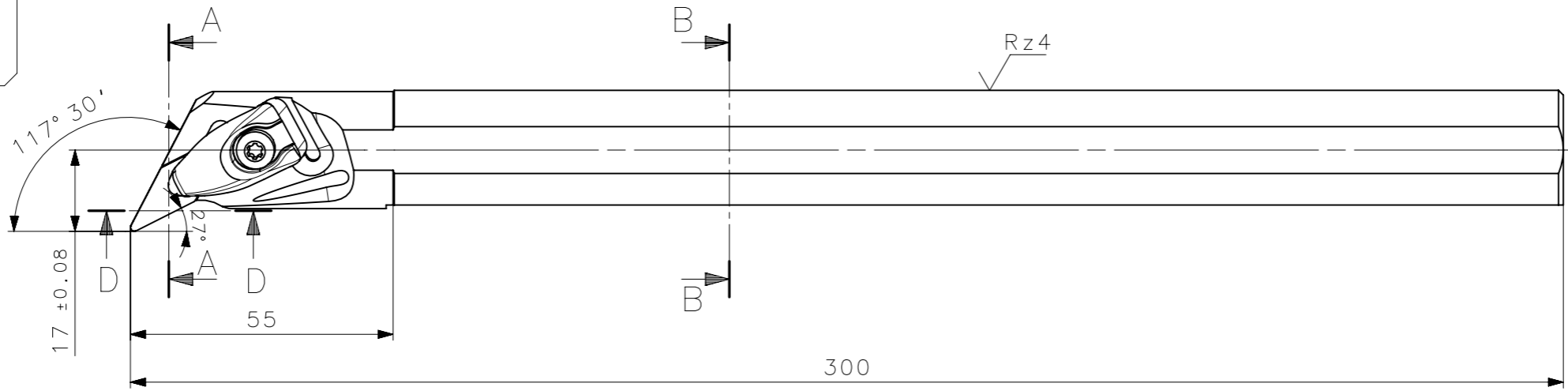
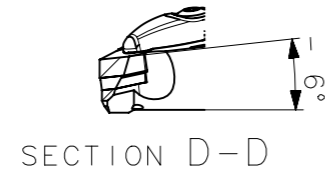
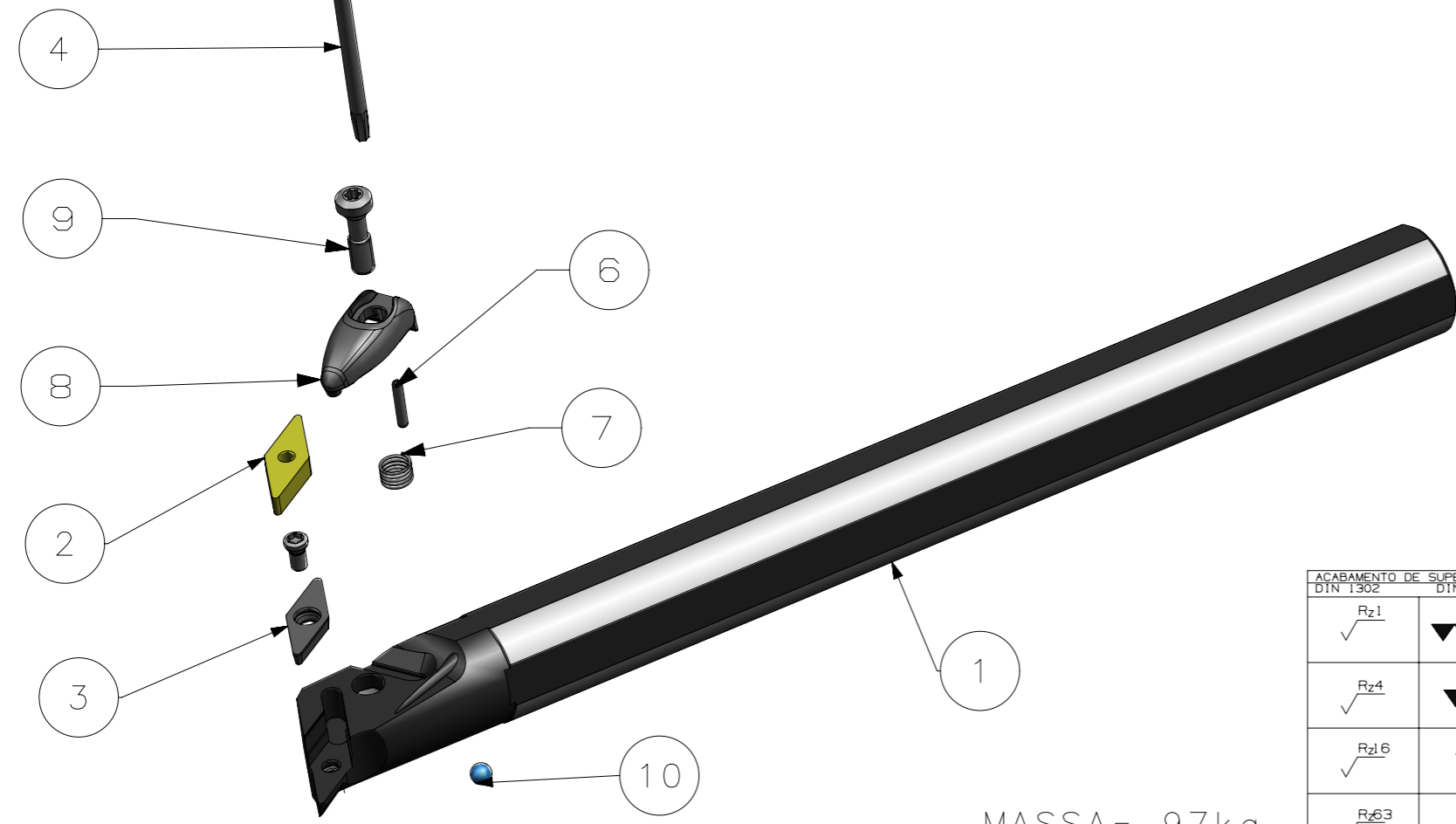


CediFER
 -SAE 4140
 -TEMPERAR E REVENIR :
 44-46HrC
 -OXIDAR PRETO



A3



MASSA = .97kg

Item	Quant.	Descricao	Material	Obs
10	01	ESFERA_3_16_A25T_DVPCR16	HARD TOOLS	
9	01	PARAF_GRAMPO_551208602_A25T_DVPCR16	HARD TOOLS	
8	01	GRAMPO_541202806_A25T_DVPCR16	HARD TOOLS	
7	01	MOLA_556100158_A25T_DVPCR16	HARD TOOLS	
6	01	PINO_3113030307_A25T_DVPCR16	HARD TOOLS	
5	01	PARAF_CALCO_551302009_A25T_DVPCR16	HARD TOOLS	
4	01	CHAVE_TORX_T15F_A25T_DVPCR16	HARD TOOLS	
3	01	CALCO_532226901_A25T_DVPCR16	W WELLER	
2	01	INSERTO_VNMG160408_A25T_DVPCR16	W WELLER	
1	01	CORPO	SAE 4140	

ACABAMENTO DE SUPERFICIES	
DIN 1302	DIN 3141
$Rz1$	
$Rz4$	
$Rz16$	
$Rz63$	
M.Bruto	

Obs: Quebrar cantos vivos
 Ref. do cliente (Produto):
 Ref. do cliente (ferramenta):
 Substitui:
 Cliente:

CediFER

ABNT NB-8

Desenhado: 04.02.10 MARCOS
 Verificado: 04.02.10 PEDRO
 Aprovado: 04.02.10 RENATO

Data: Nome: Titulo:
 Escala: 1:1 Folha: 1 - 3
 BARRA DE MANDRILAR STD.
 (DESENHO DO CONJUNTO)

Des. N.: D_A25T_DVPCR16
 Formato: A3

SÍMBOLOS GEOMÉTRICOS					