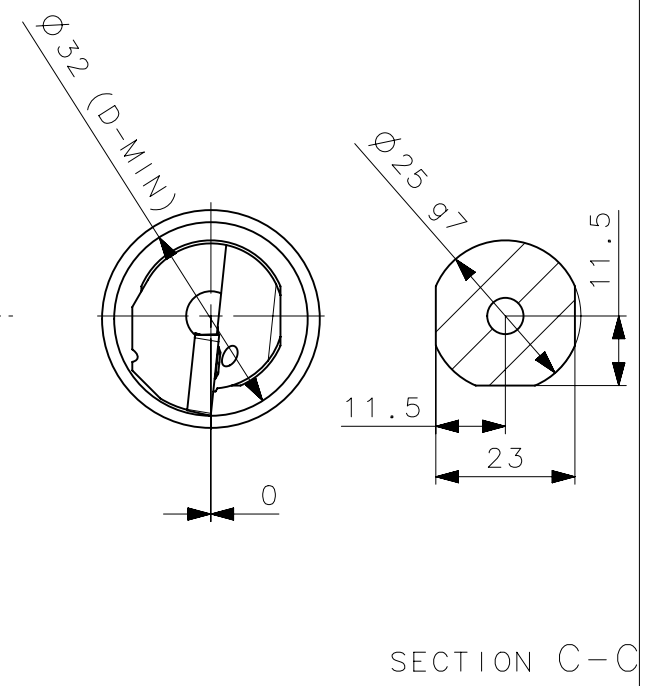
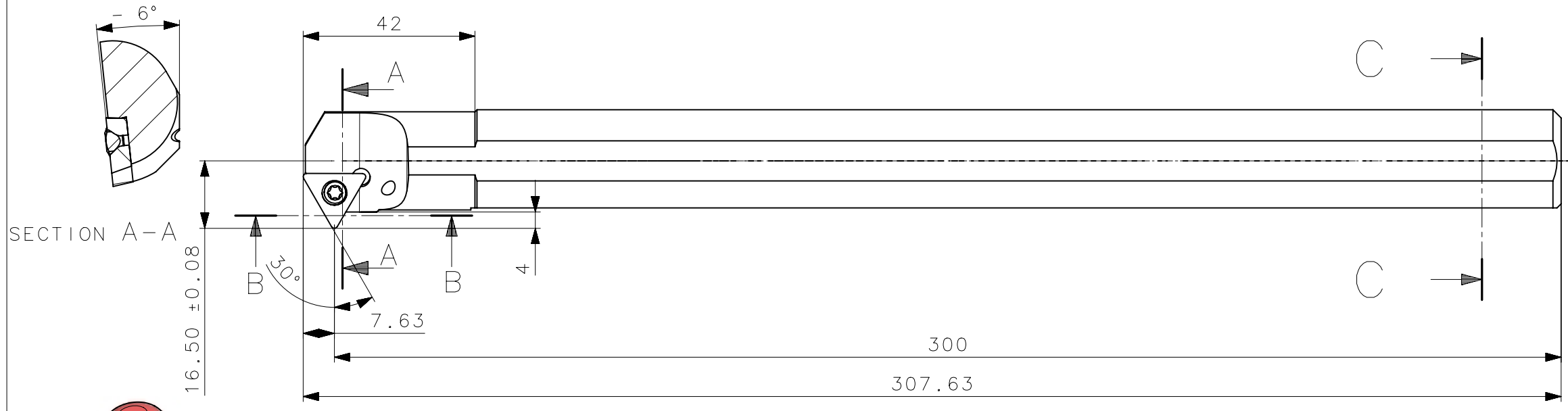
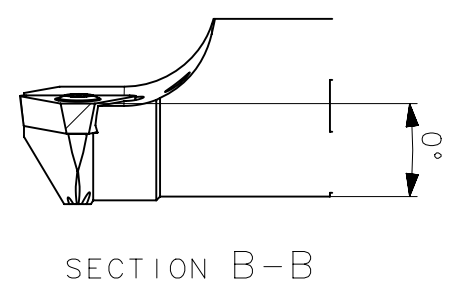


RevNo	Revisao - Era	Data	Proj.	Aprov.

CedIFER
 -SAE 4140
 -TEMPERAR E REVENIR :
 44-46HrC
 -OXIDAR PRETO



A3



CedIFER
CÓPIA CONTROLADA
NOME: _____
VISTO: _____
DATA: ___/___/___

Item	Quant.	Descricao	Material	Obs
4	01	PARAF_TORX_551302010_A25T_STWCR16	HARD TOOLS	
3	01	INSERTO_TCMT16T308_A25T_STWCR16	W WELLER	
2	01	CHAVE_TORX_T15F_A25T_STWCR16	HARD TOOLS	
1	01	CORPO	SAE 4140	

ACABAMENTO DE SUPERFÍCIES
 DIN 1302 DIN 3141

Rz1	▲▲▲▲
Rz4	▲▲▲
Rz16	▲▲
Rz63	▲
M.Bruto	

Obs: Quebrar cantos vivos

Ref. do cliente (Produto): _____

Ref. do cliente (ferramenta): _____

Substitui: _____

Obs: desenho exclusivo Cedifer, não pode ser reproduzido ou entregue a terceiros sem prévia autorização.

Cliente: _____

CedIFER

ABNT NB-8

Desenhado: 16/07/13 PEDRO

Verificado: 16/07/13 PEDRO

Aprovado: 16/07/13 RENATO

Escala: 1:1

Folha: 1 - 3

Data: _____

Nome: _____

Titulo: BARRA DE MANDRILAR (DESENHO DO CONJUNTO)

Des. N.: D_A25T_STWCR16

Formato: A3

SÍMBOLOS GEOMÉTRICOS	
⊕ Posição Real	⊥ Perpendicularidade
⊙ Concentricidade	∠ Angularidade
≡ Simetria	○ Circularidade
// Paralelismo	— Retilnearidade
⊂ Cilindricidade	⌒ Perfil de Uma Linha
□ Planicidade	↗ Batimento
⌒ Perfil de Superfície	↗ Batimento Total