

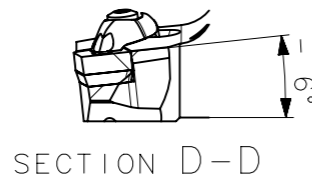


CediFER

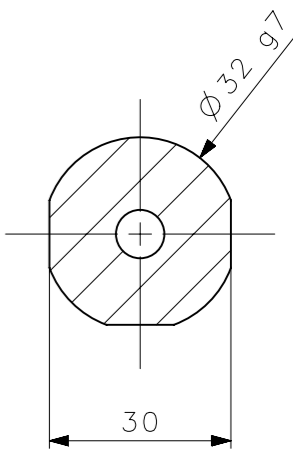
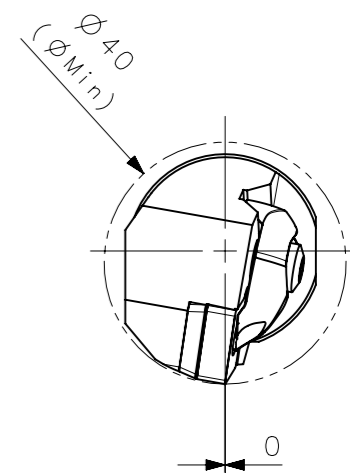
-SAE 4140

-TEMPERAR E REVENIR :
44-46HrC

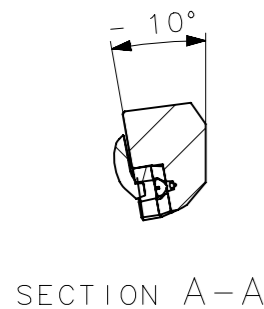
-OXIDAR PRETO



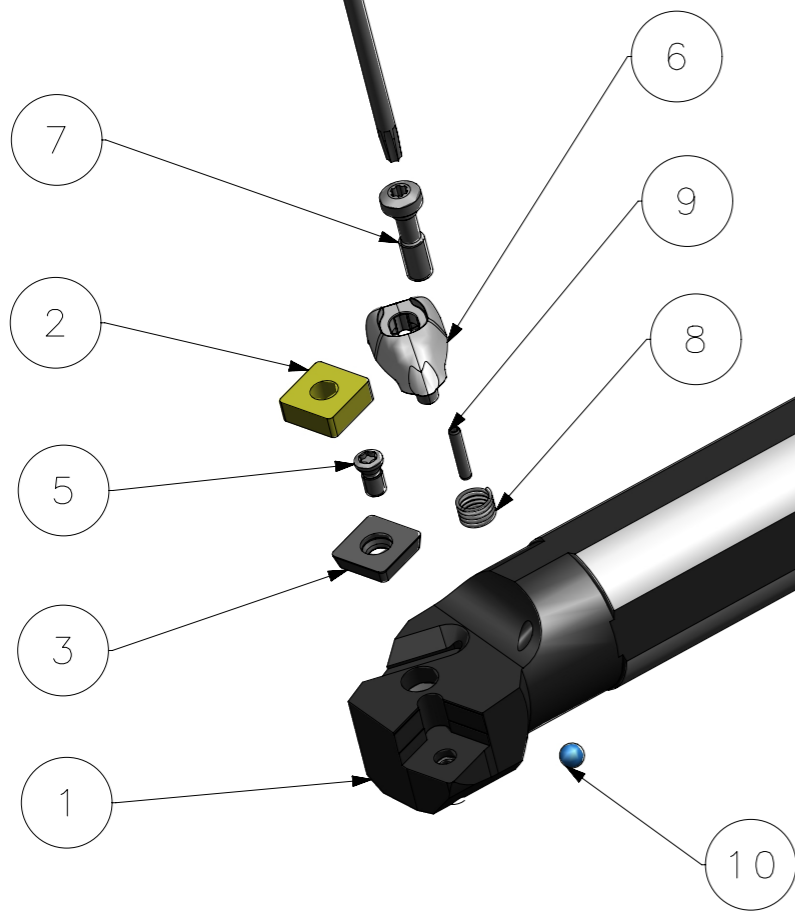
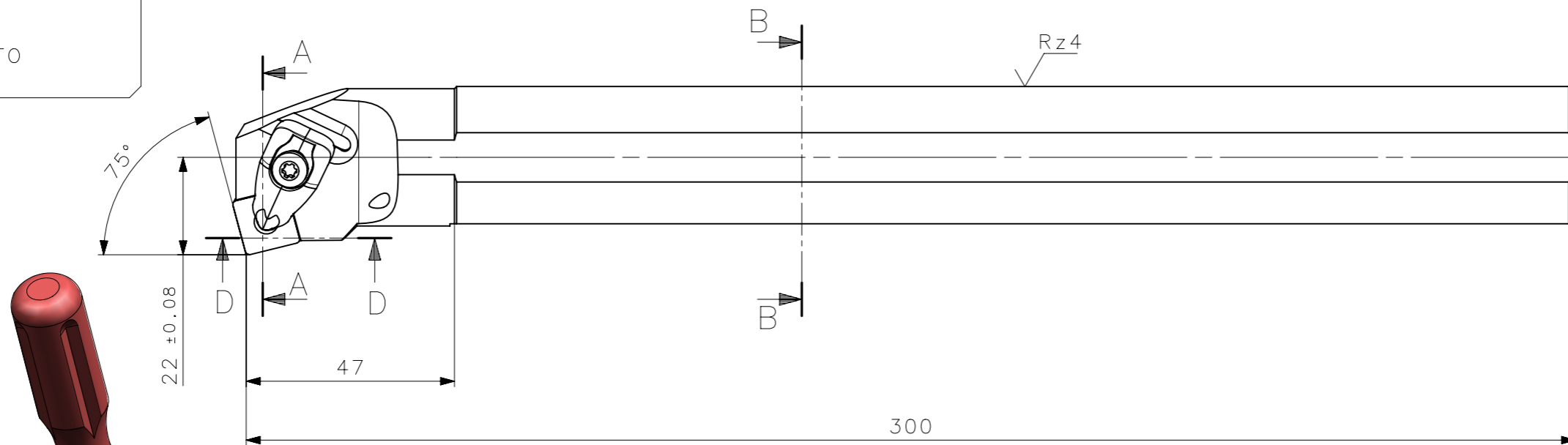
SECTION D-D



SECTION B-B



SECTION A-A



MASSA = 1.66 kg

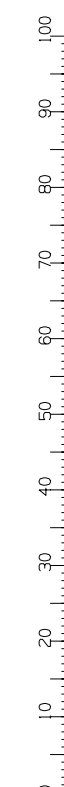
Item	Quant.	Descricao	Material	Obs
10	01	ESFERA_3_16_A32T_A32T_DSKNR12	HARD TOOLS	
9	01	PINO_3113030307_A32T_DSKNR12	HARD TOOLS	
8	01	MOLA_556100158_A32T_DSKNR12	HARD TOOLS	
7	01	PARAF_GRAMPO_551208602_A32T_DSKNR12	HARD TOOLS	
6	01	GRAMPO_541202802_A32T_DSKNR12	HARD TOOLS	
5	01	PARAF_CALCO_551302002_A32T_DSKNR12	HARD TOOLS	
4	01	CHAVE_TORX_T15F_A32T_DSKNR12	HARD TOOLS	
3	01	CALCO_532242602_A32T_DSKNR12	W WELLER	
2	01	INSERTO_SNMG120408_A32T_DSKNR12	W WELLER	
1	01	CORPO	SAE 4140	

ACABAMENTO DE SUPERFICIES	
DIN 1302	DIN 3141
Rz1	
Rz4	
Rz16	
Rz63	
M.Bruto	

Obs: Quebrar cantos vivos		Obs: desenho exclusivo CediFer, não pode ser reproduzido ou entregue a terceiros sem prévia autorização	
Ref. do cliente(Produto):		-	
Ref. do cliente(ferramenta):		Substitui: -	
		Cliente: -	

	ABNT NB-8	Data:	Nome:	Titulo :	
	Desenhado:	08/02/10	MARCOS	BARRA DE MANDRILAR STD.	
	Verificado:	08/02/10	PEDRO	(DESENHO DO CONJUNTO)	
	Aprovado:	08/02/10	RENATO		
Escala:	1:1	Folha:	1 - 3	Des. N. :	Formato:
				D_A32T_DSKNR12	A3

A3



SÍMBOLOS GEOMÉTRICOS					