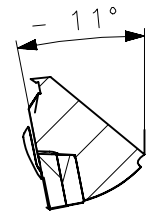
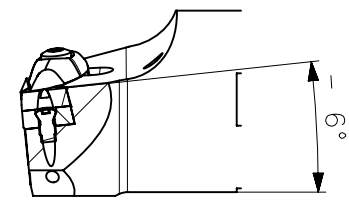


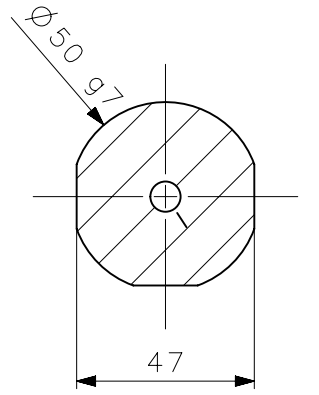
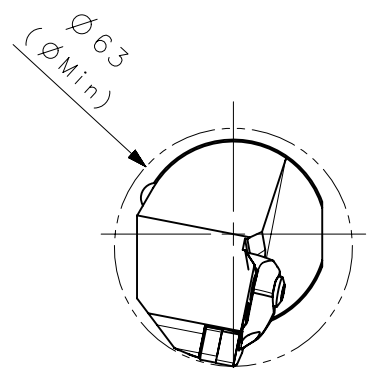
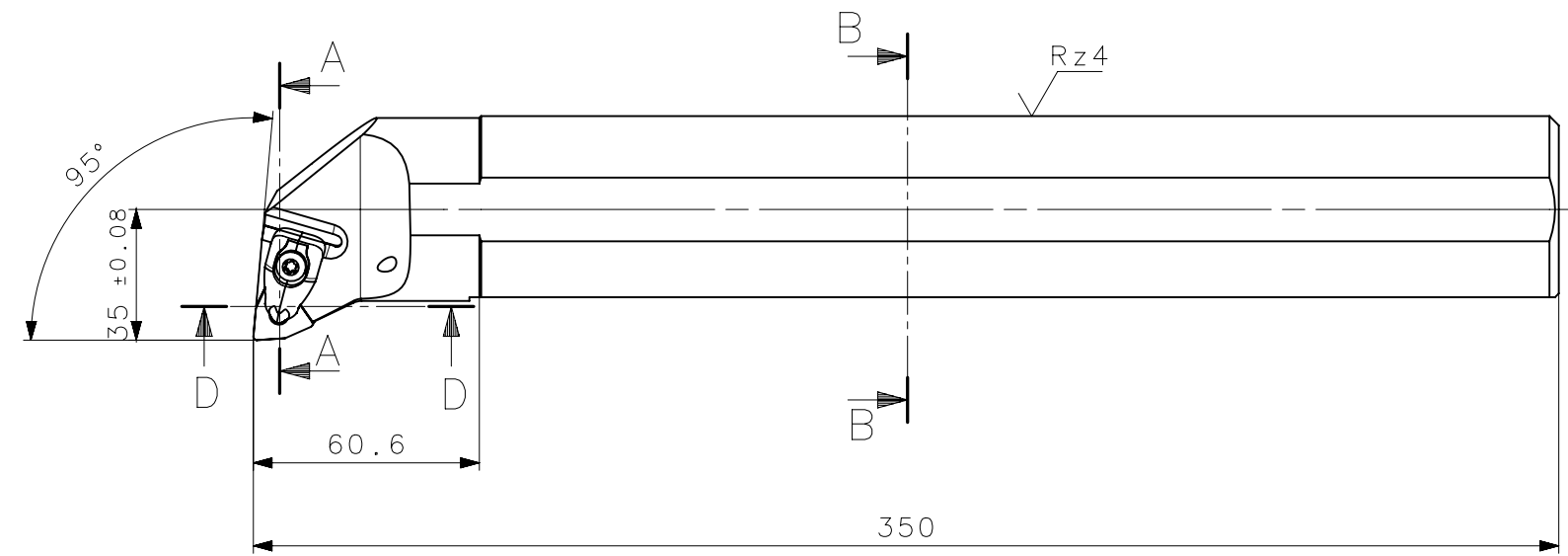
**CediFER**  
 -SAE 4140  
 -TEMPERAR E REVENIR :  
 44-46HrC  
 -OXIDAR PRETO



SECTION A-A



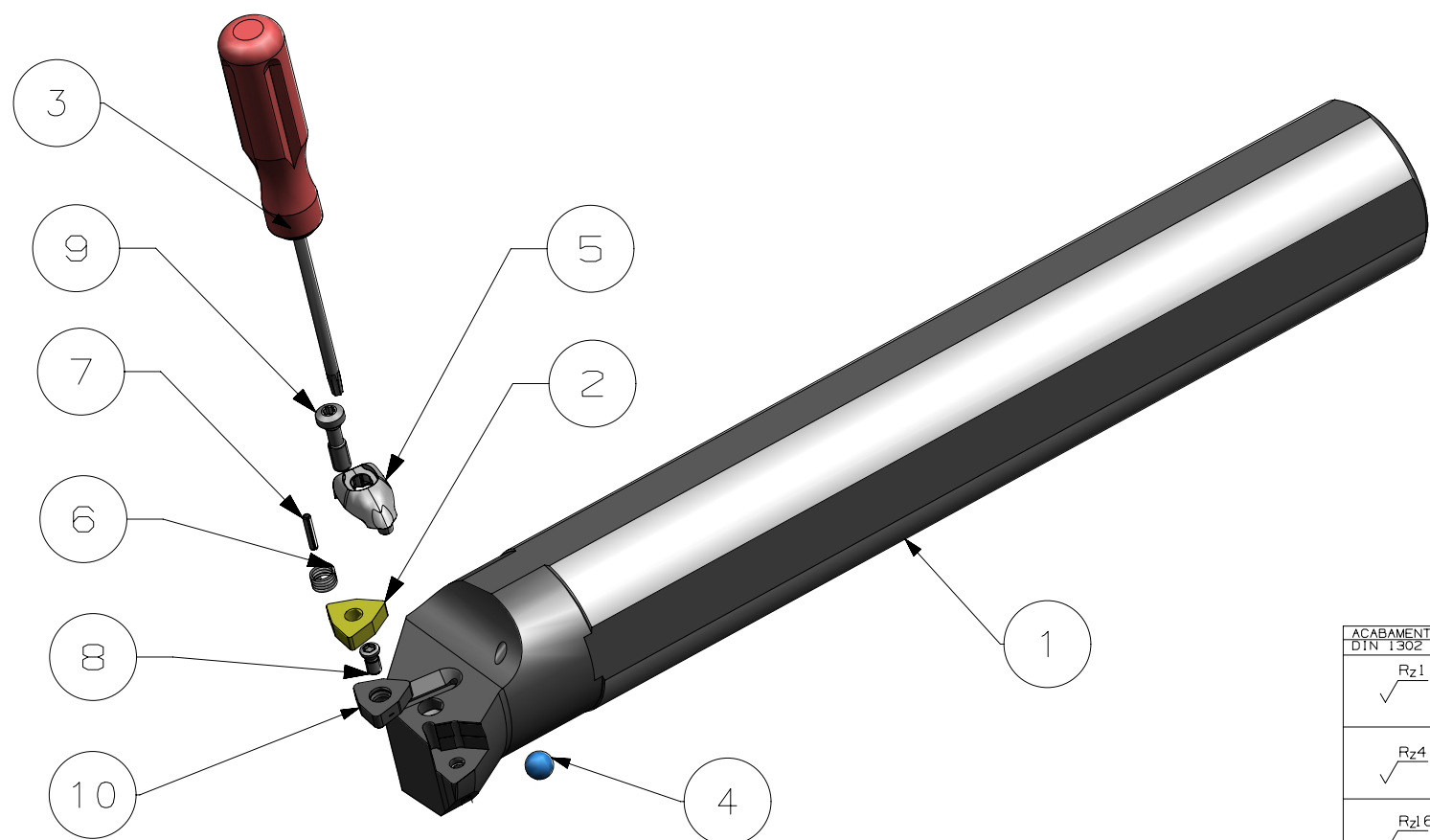
SECTION D-D



SECTION B-B

**CediFER**  
**CÓPIA CONTROLADA**  
 NOME: \_\_\_\_\_  
 VISTO: \_\_\_\_\_  
 DATA: \_\_\_\_/\_\_\_\_/\_\_\_\_

A3



MASSA = 4.84 kg

10	01	CALCO_532233112_A50U_DWLNRO8	W WELLER	
9	01	PARAF_GRAMPO_551208602_A50U_DWLNRO8	HARD TOOLS	
8	01	PARAF_CALC_551302002_A50U_DWLNRO8	HARD TOOLS	
7	01	PINO_3113030307_A50U_DWLNRO8	HARD TOOLS	
6	01	MOLA_556100158_A50U_DWLNRO8	HARD TOOLS	
5	01	GRAMPO_541202802_A50U_DWLNRO8	HARD TOOLS	
4	01	ESFERA_5_16_A50U_DWLNRO8	STD.	
3	01	CHAVE_TORX_T15F_A50U_DWLNRO8	HARD TOOLS	
2	01	INSERTO_WNMG080408_A50U_DWLNRO8	W WELLER	
1	01	CORPO	SAE 4140	

ACABAMENTO DE SUPERFÍCIES	
DIN 1302	DIN 3141
Rz1	
Rz4	
Rz16	
Rz63	
M.Bruto	

Obs: Quebrar cantos vivos  
 Ref. do cliente (Produto): \_\_\_\_\_  
 Ref. do cliente (ferramenta): \_\_\_\_\_ Substitui: \_\_\_\_\_  
 Obs: desenho exclusivo CediFer, não pode ser reproduzido ou entregue a terceiros sem prévia autorização.

TOLERANCIA GERAL QUANDO NÃO ESPECIFICADA CONFORME I DIN 7188-F 1	
DIMENSÕES	ANGULOS (COMPRIMENTO DO CATETO MENOR)
até 0,5	10
0,5 a 3,0	12,5
3,0 a 6,0	15
6,0 a 30,0	20
30,0 a 120,0	25
120,0 a 400,0	30
400,0 a 1000,0	36
1000,0 a 2000,0	45
2000,0 a 4000,0	60

SÍMBOLOS GEOMÉTRICOS					

**CediFER** ABNT NB-8  
 Desenhado: 04/02/10 MARCOS  
 Verificado: 04/02/10 PEDRO  
 Aprovado: 04/02/10 RENATO  
 Escala: 1:1  
 Folha: 1 - 3  
 Titulo: BARRA DE MANDRILAR STD. (DESENHO DO CONJUNTO)  
 Des. N.: D\_A50U\_DWLNRO8  
 Formato: A3